

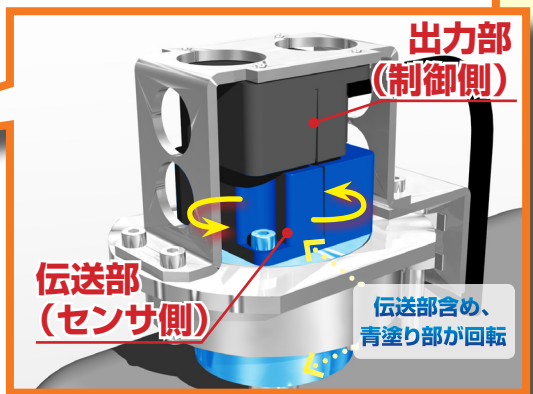
# ロボットなどの回転部に強い!!

## 回転ユニット付リモートシステム!

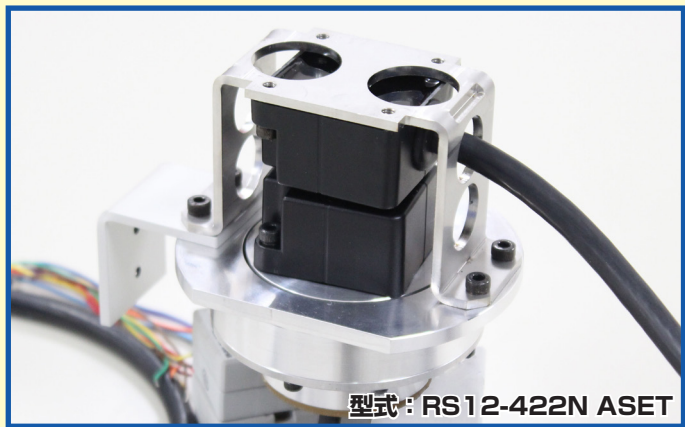
ハンドリング部の  
断線解消!!

スカラロボットで採用!!

スリップリング置換えに最適!!



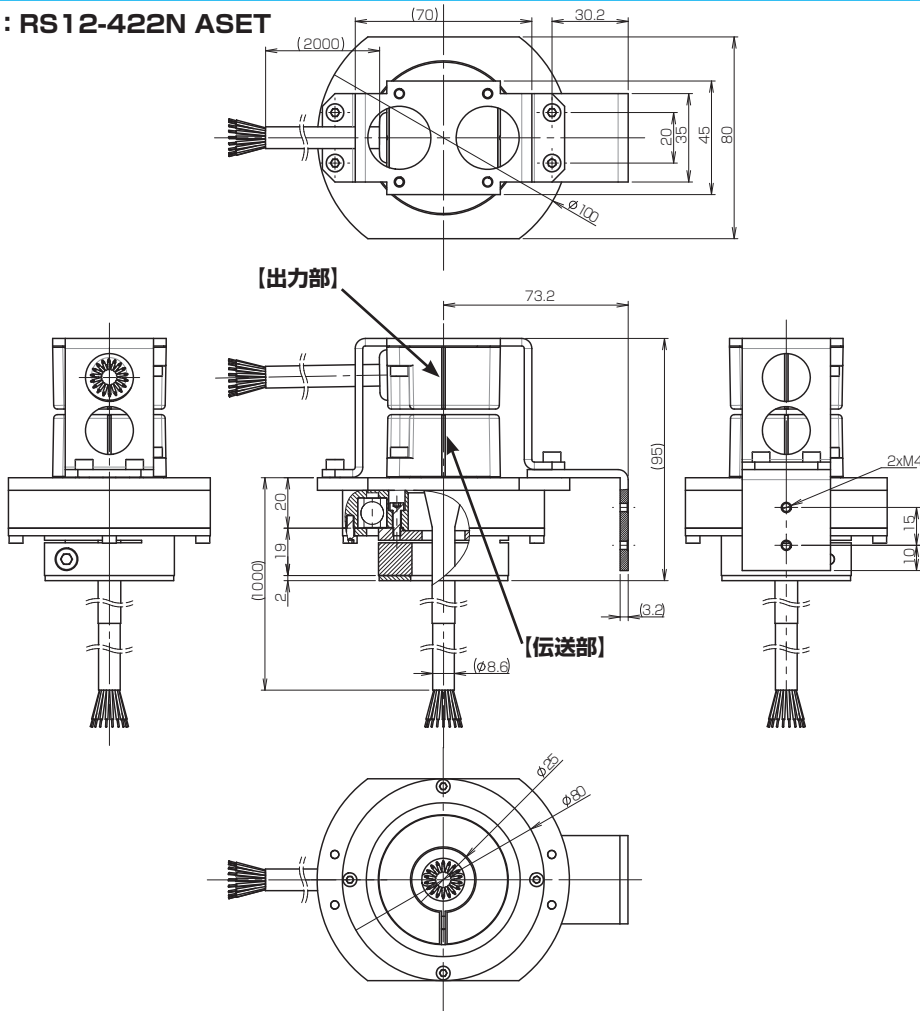
ターンテーブルなどの  
回転部にも適用可能です!



- ワーク検出用センサへの12V/150mAのワイヤレス給電と12点のセンサ信号伝送を同時に実現
- 直流2線式・3線式の検出センサ併用可能!
- 既にある設備、機器にも後乗せ可能!

## 外形寸法図

型式：RS12-422N ASET



## 使用可能な検出センサ

### ■ 直流3線式の場合……

電源電圧	12V DC
消費電流の合計*	≤ 150 mA
残留電圧	≤ 1.5V

### ■ 直流2線式の場合……

電源電圧	12V DC
一本当たりの最大 使用電流値	6mA

上記の条件内で正しく動作するセンサをご使用下さい。

\* 接続するセンサの総消費電流

## 出力部(固定側)の仕様

電源電圧	24V DC ± 10% (リップル含む)
消費電流	≤ 600mA
LED 表示	緑：ステータス LED 橙：出力 LED
出力タイプ	NPN
負荷電流	≤ 50mA (1 出力あたり)

出力タイプが PNP の製品はこの冬リリース予定です。

## 共通仕様

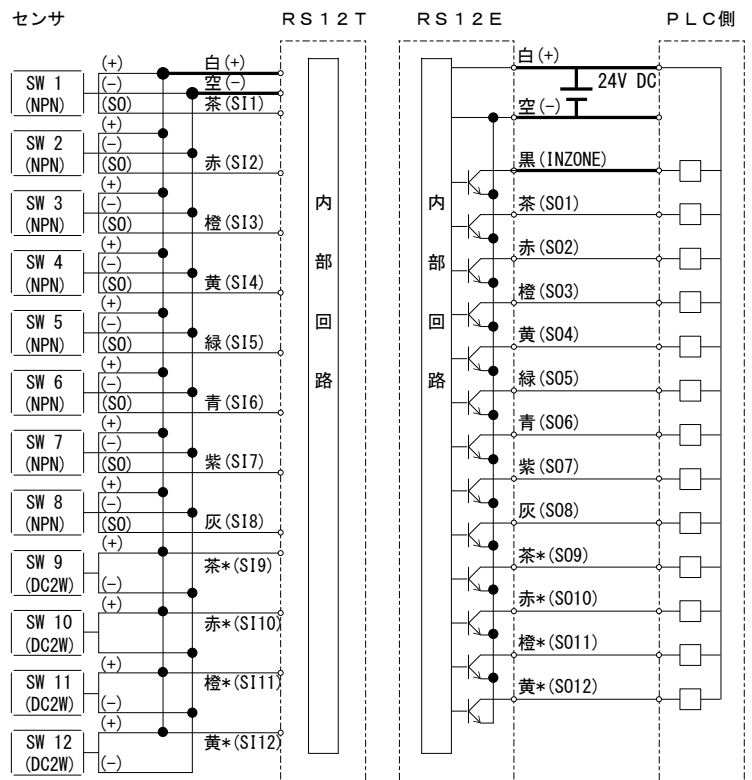
使用温度 / 湿度範囲	0...+50℃ / 30...90%RH
保護構造	IP40
接続ケーブル	PUR φ 8.6 2x0.5mm+16x0.18mm
材質	センサ部：ABS
	出力部取付ステー：ステンレス
	ユニット取付スタンド：鉄
その他：アルミ	
重量	ユニット全体：1100g

## 配線図

- 本製品の配線図は右図の通りです。
- センサは最大 12 点まで接続可能です。
- 右図は 2 線式センサを入力信号線 SI9 ~ SI12 に接続した場合の例です。
- 2 線式 / 3 線式センサは SI1 ~ SI12 のどの入力にも接続できます。
- RS12E 及び RS12T の緑\*、青\*、紫\* のケーブルは未使用です。

### 【配線上の注意】

- 伝送部ケーブルは、振動が直接加わらないよう取出口より 100mm の間で固定してください。



## ワイヤレス給電の

株式会社 **ビー・アンド・プラス**

最新情報はここから … <http://www.b-plus-kk.jp/>

■ 各種お問い合わせ

〒355-0311 埼玉県比企郡小川町高谷 2452-5

TEL : 050-3386-5880 FAX : 0493-81-4771 Mail : Inside-sales@b-plus-kk.jp

■ 仕様などの記載内容は、予告無く変更する場合があります。予めご了承ください。