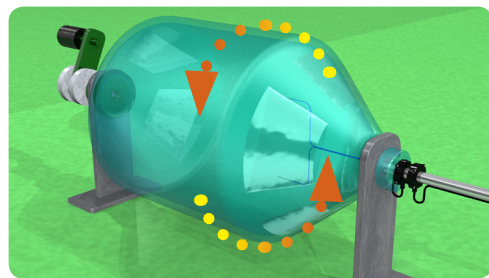
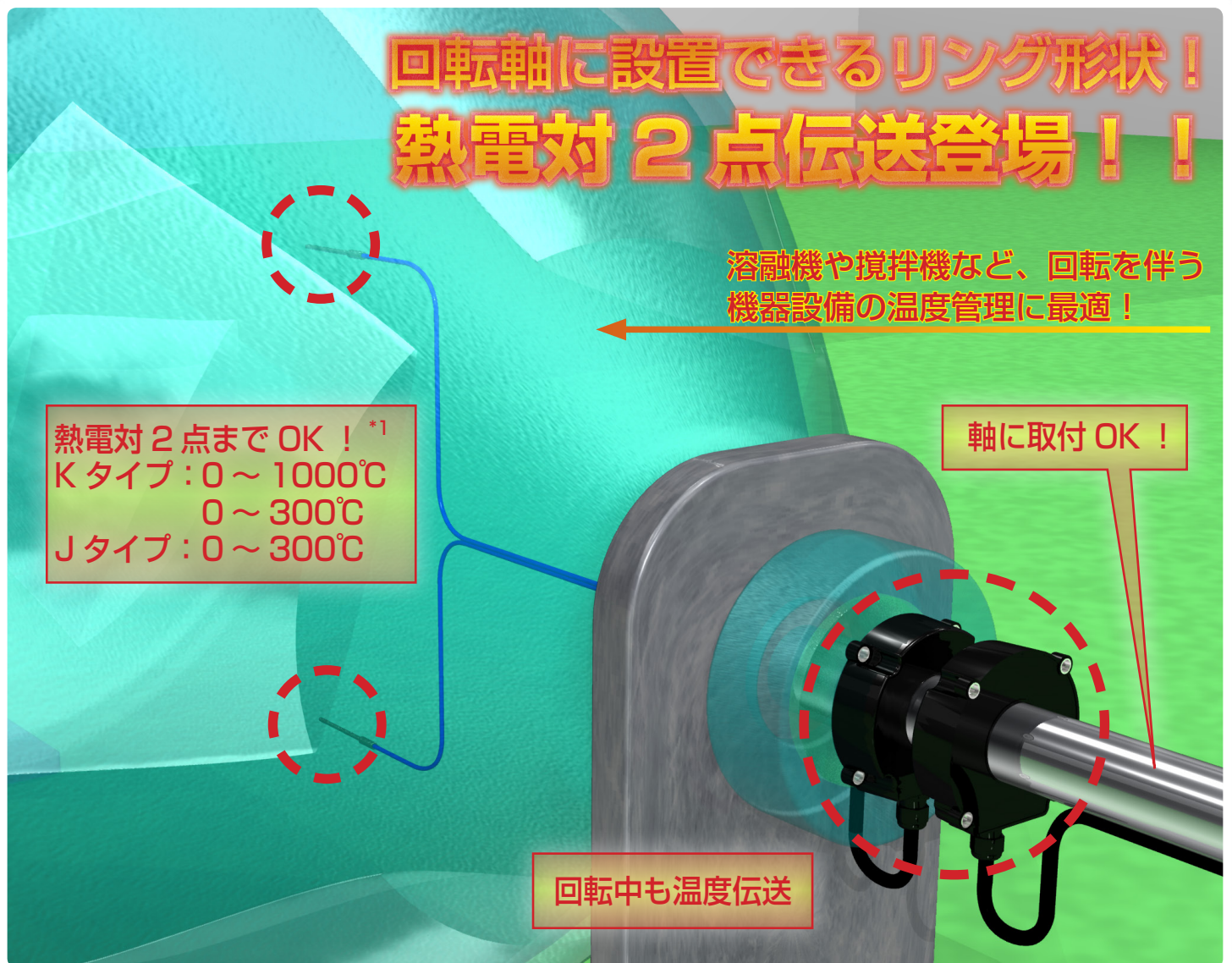


## 回転軸に設置できるリング形状！ 熱電対 2 点伝送登場！！



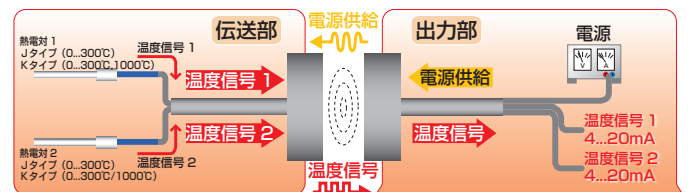
### ワイヤレスだから回転時のブレも問題なし！

攪拌機や溶融機など回転する設備や機器は遠心力が大きく、回転時のブレによってスリップリングやコネクタなどを壊してしまうことがあります。リモートシステムはワイヤレス伝送なのでブレても問題なし！もちろん、一方方向に回し続けることも、回転中の温度測定も可能です。

### リング形状の特長

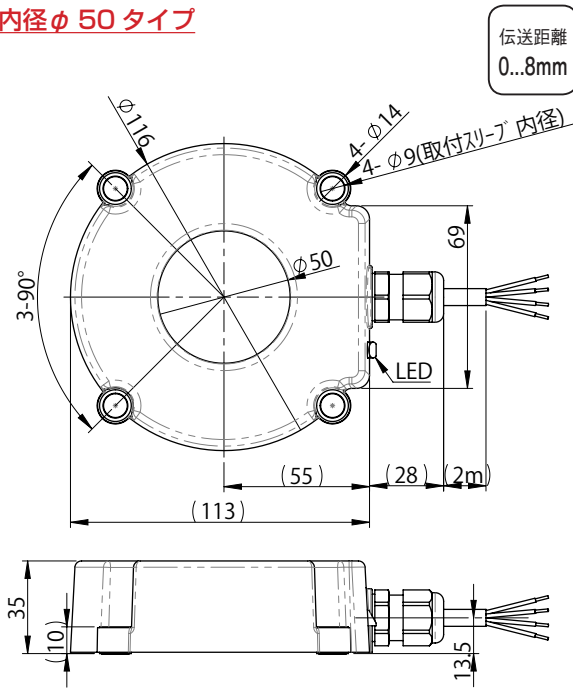
- 熱電対の温度信号を回転中も伝送！
- スリップリングの置換に最適！
- 摺動部分がないので高速動作可能！
- 通信距離最大 15mm、軸ズレ± 15mm\*2
- 内径φ 50 と φ 100 の 2 種類用意！  
合わない場合はご相談ください！

### システム構成



出力部は電源と入力機器を接続し、伝送部には温度センサを接続。対向させるとワイヤレス給電によって伝送部が駆動し、熱電対 2 点の温度信号を出力部に伝送します。出力部は温度信号を電流信号 (4...20mA) で出力します。

## ■内径φ 50 タイプ



伝送距離  
0...8mm

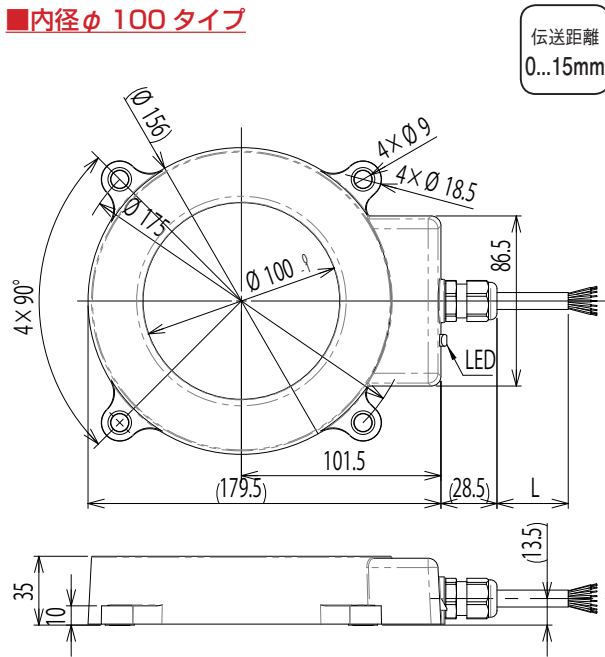
出力部	
型式	RS02E-R01E-PU-02
使用電圧	24V DC ± 5% (リップル含む)
消費電流	≤ 150mA
LED 表示	インゾーン表示 (データ有効)
出力	4...20mA x 2 点
負荷電流	≤ 400 Ω
分解能	0.04% フルスケールレンジ
応答速度	≤ 0.5 秒
接続ケーブル	PUR / φ 5, 4x0.25mm <sup>2</sup>

伝送部			
型式	熱電対	RS02T-R01-K1000: RS02T-R01-K300	RS02T-R01-J300
入力信号点数	2 点		
定格伝送距離	0...8mm		
軸ズレ	± 8mm		
適合温度センサ	JIS 規格熱電対 K		JIS 規格熱電対 J
温度範囲	0...1000°C	0...300°C	0...300°C
冷接点補償精度	± 0.5°C		
接続ケーブル	補償導線 (JIS) φ 0.9mm x 2、2 本、全耐熱ビニル (90°C)		

共通仕様	
使用周囲温度	0...+50°C
保護構造	IP67
備考	本製品は CE 未取得です

出力部と伝送部の外形上の違いは LED の有無とケーブルです。その他の寸法値などは同じです。

## ■内径φ 100 タイプ



伝送距離  
0...15mm

出力部	
型式	RS02E-R03E-PU-02
使用電圧	24V DC ± 5% (リップル含む)
消費電流	≤ 150mA
LED 表示	インゾーン表示 (データ有効)
出力	4...20mA x 2 点
負荷電流	≤ 400 Ω
分解能	0.04% フルスケールレンジ
応答速度	≤ 0.5 秒
接続ケーブル	PUR / φ 5, 4x0.25mm <sup>2</sup>

伝送部			
型式	熱電対	RS02T-R03-K300	
入力信号点数	2 点		
定格伝送距離	0...9mm (金属シャフト有)	0...15mm (金属シャフト無)	
軸ズレ	± 8mm (金属シャフト有)	± 15mm (金属シャフト無)	
適合温度センサ	JIS 規格熱電対 K		
温度範囲	0...300°C		
冷接点補償精度	± 0.5°C		
接続ケーブル	補償導線 (JIS) φ 0.9mm x 2、2 本、全耐熱ビニル (90°C)		

共通仕様	
使用周囲温度	0...+50°C
保護構造	IP67
備考	本製品は CE 未取得です

出力部と伝送部の外形上の違いは LED の有無とケーブルです。その他の寸法値などは同じです。

### 設置条件

周囲金属による影響及び、製品間の相互干渉を避けるため、必ず下表に示す値以上の空間を開けて設置してください。

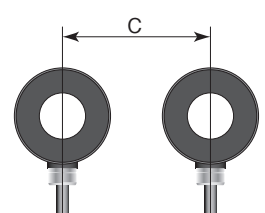
型式	A	B	C
RS02T-R01-K1000、RS02T-R01-K300、RS02T-R01-J300	100	35	300
RS02E-R01E-PU-__			
RS02T-R03-K300	200	35	400
RS02E-R03E-PU-__			

(mm)

#### ■周囲金属



#### ■並列設置



## ワイヤレス給電の

## 株式会社 ビー・アンド・プラス

最新情報はこちらから... <http://www.b-plus-kk.jp/>

■見積・注文・各種お問い合わせ

〒355-0311 埼玉県比企郡小川町高谷 2452-5

TEL : 050-3386-5984 FAX : 0493-81-4771 Mail : sales@b-plus-kk.jp

■仕様などの記載内容は、予告無く変更する場合があります。予めご了承ください。