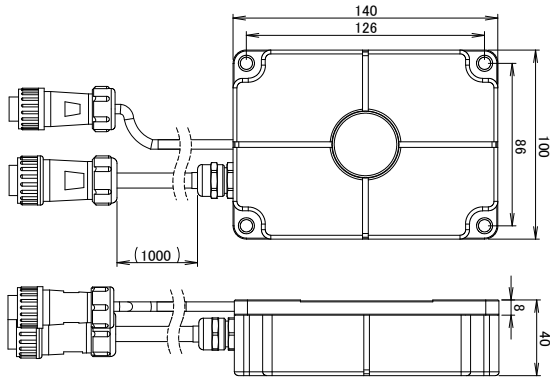


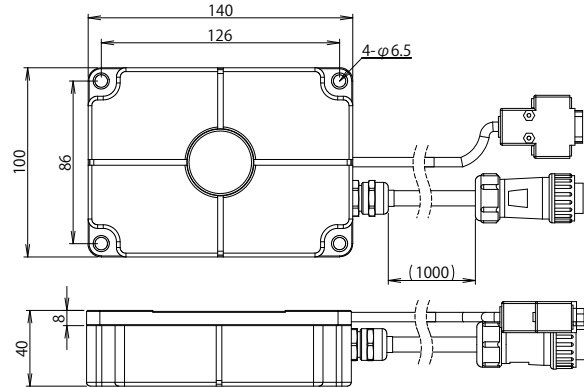
対向形 / サイズ：140 x 100 x 40

伝送距離
0...10mm

受電ヘッド



給電ヘッド



配線図 ユーザーズガイドをご参照下さい。

受電ヘッド	
型式	RCS240PH
適合充電ユニット	RCS210-PB24
出力電圧	充電ユニット参照
出力電流	充電ユニット参照
伝送距離	0...10mm
許容軸ズレ	≤ 10mm (下記参照)
出力電流	充電ユニット参照
使用周囲温度	0...+50°C
保護構造	IP65 (屋内設置型)
接続	給電：丸形3ピン、信号：丸形5ピン 各コネクタケーブル付属 (1m)
材質	伝送面 PPS 背面 アルミニウム
重量	1.2Kg
備考	

給電ヘッド	
型式	RCS240AH
適合電源ユニット	RCS240-AC1
使用電圧	電源ユニット参照
消費電流	電源ユニット参照
負荷電流	---
応答周波数	---
LED表示	---
使用周囲温度	0...+50°C
保護構造	IP65 (屋内設置型)
接続	給電：丸形3ピン、信号：D-sub 9ピン 各コネクタケーブル付属 (1m)
材質	伝送面 PPS 背面 アルミニウム
重量	1.2Kg
備考	

法規制について

■高周波利用設備について

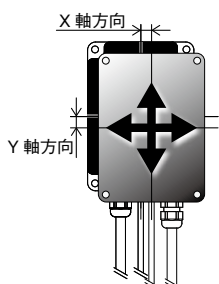
本製品は総務省の高周波利用設備許可手続きに従って申請をする必要があります。詳しくは、総務省の電波利用ホームページを参照してください。

■日本国内で使用して下さい

そのため日本国内仕様となっており、日本国外での使用はできません。日本国外で使用された場合、当社はいかなる責任も負いかねます。

■本製品は、CEを取得していません

受電ヘッド / 給電ヘッドの軸ズレについて



受電ヘッドと給電ヘッドの許容軸ズレは、X軸・Y軸の軸ズレ幅の合計 (X+Y) が10mm以下となるよう設置して下さい。

例えば、X軸が10mmならば、Y軸は0mm。X軸が5mmの場合は、Y軸は5mm以下です。

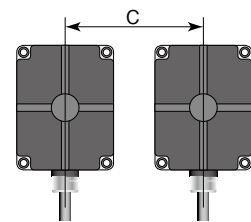
設置条件

周囲金属による影響及び、製品間の相互干渉を避けるため、必ず下表に示す値以上の空間を開けて設置してください。

■周囲金属



■並列設置

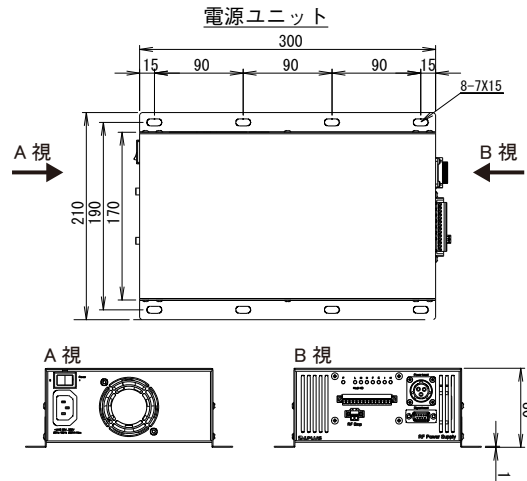
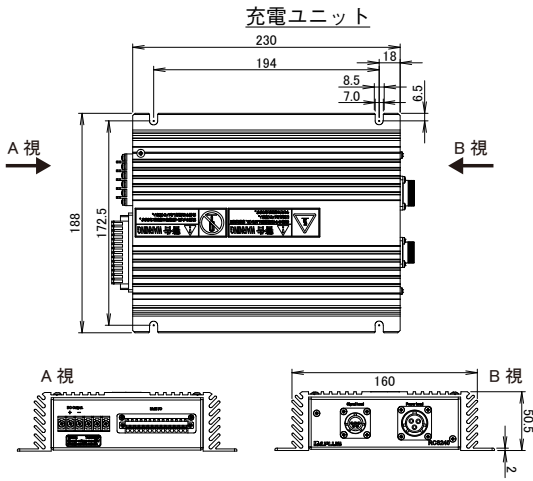


型式	A(mm)	B(mm)	C(mm)
RCS240PH	100	40	300
RCS240AH			



対向形

電源供給
30V
/7A



配線図 ユーザーズガイドをご参照下さい。

充電ユニット	
型式	RCS210-PB24
適合充電ヘッド	RCS240PH
出力電圧	≤ 30V (バッテリー電圧により変化)
出力電流	≤ 7A (バッテリー電圧により変化)
入力	電圧モニタ要求
出力	電圧モニタ信号、充電信号、間欠充電信号、バッテリーエラー信号
冷却方法	自然空冷
保護回路	入力：過電圧保護 バッテリー：高温 / 低温保護、未接続・逆接続保護
使用周囲温度	0...+40°C
保護構造	IP20 (屋内設置型)
接続	受電 丸形3ピンコネクタ 信号 丸形5ピンコネクタ 外部入力 2極 (本体側：メス) バッテリー バッテリー接続用端子台2極
材質 本体ケース	アルミニウム
重量	1.6Kg
備考	

電源ユニット	
型式	RCS240-AC1
適合給電ヘッド	RCS240AH
電源電圧	100V AC / 200V AC
消費電流	4A
入力	給電起動信号
出力	電圧モニタ信号、インゾーン信号、充電信号、間欠充電信号、バッテリーエラー信号
冷却方法	強制空冷
LED 表示	入出力信号の状態表示
使用周囲温度	0...+50°C
保護構造	IP20 (屋内設置型)
接続	給電 丸形3ピンコネクタ 信号 D-Sub 9ピンコネクタ 電源 3P インレット
材質 本体ケース	SECC
重量	2.6Kg
備考	

リモート
パワー
サプライ

給電用
対向形

給電用
嵌合形

充電用
対向形

使用可能なバッテリー

本製品はバッテリー充電専用設計されたワイヤレス充電システムです。

対応バッテリー	鉛蓄電池
バッテリー電圧	24V DC
バッテリー充電電流	≥ 7A

設置条件

良好な冷却効果を得るため、空気の流れを妨げないように本体と周囲は右記に従って、距離を確保してください。

