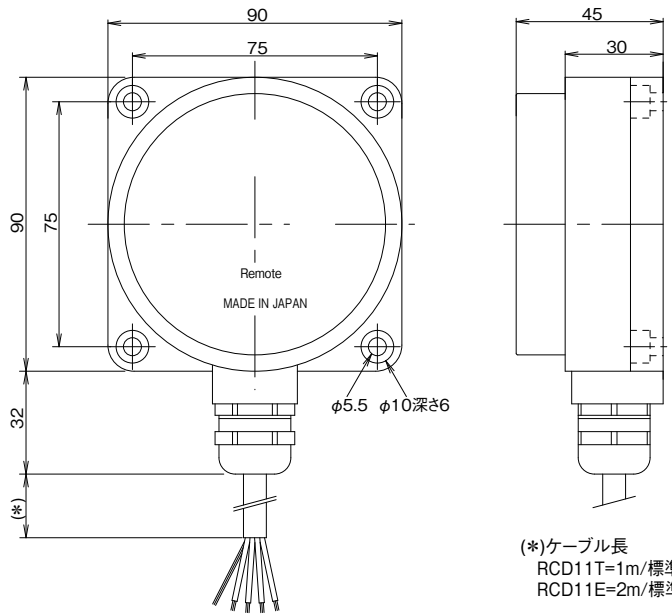


RS-232C 仕様 / サイズ : 90 x 90

伝送距離
3...10mm

リモート部 / ベース部
寸法図共通



(*)ケーブル長
RCD11T=1m/標準,max.3m
RCD11E=2m/標準,max.3m

配線	
+24V	赤
0 V	黒
TXD	白
RXD	緑
GND	シールド

A045

リモート部	
型式	RS-232C RCD11T-211-PU-01
ドライブ電圧	24V ± 1.5V DC
ドライブ電流	≤ 1A
伝送距離	3...10mm 4...6mm
許容軸ズレ	± 5mm ± 5mm
ドライブ電流	≤ 500mA ≤ 1A
使用周囲温度	0...+50°C
保護構造	IP67
接続ケーブル	PUR / φ 7.6, 4x0.75mm ² シールド付き
材質	本体ケース アルミ + アルマイト処理 (金属部)
	伝送面 ABS + PBT (樹脂部)
重量	本体 600 g + ケーブル 90 g x 1 m
備考	

ベース部	
型式	RS-232C RCD11E-211-PU-02
電源電圧	24V DC ± 5% (リップル含む)
消費電流	≤ 3A
伝送信号	RS-232C、全二重、非同期式
	伝送速度 4800...38400bps、データチェック無し
	通信遅れ ≤ 20 μ sec
使用周囲温度	0...+50°C
保護構造	IP67
接続ケーブル	PUR / φ 7.6, 4x0.75mm ² シールド付き
材質	本体ケース アルミ + アルマイト処理 (金属部)
	伝送面 ABS + PBT (樹脂部)
重量	本体 620 g + ケーブル 90 g x 2 m
備考	

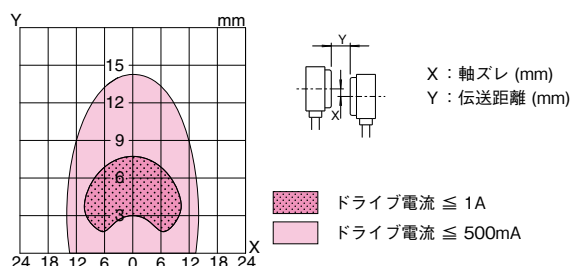
使用可能な接続機器

電源電圧	24V DC
消費電流の合計 ¹⁾	≤ 1A (ドライブ電流 ²⁾ 以下)
残留電圧	---
負荷電流	---

- 1) 接続ユニットの消費電流の合計値は、ドライブ電流値以下として下さい。
2) ドライブ電流は、伝送距離、軸ズレにより変動します (上記、仕様参照)

伝送領域図 (代表例: 電源電圧 24V 時 / 金属非埋め込み)

RCD11T-211-PU-__ / RCD11E-211-PU-__

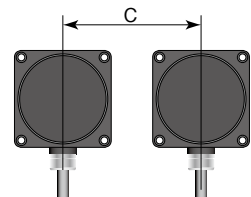


設置条件

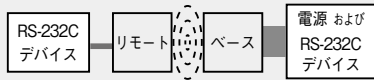
周囲金属による影響及び、製品間の相互干渉を避けるため、必ず下表に示す値以上の空間を開けて設置してください。

■周囲金属

■並列設置



型式	A(mm)	B(mm)	C(mm)
RCD11T-211-PU-__	50	45	300
RCD11E-211-PU-__			



RCD11T
RCD11E

RS-232C

信号の種類



適合機器



リモート
カプラ

4+4 伝送

8+8 伝送

64+32 伝送

RS-232C

CC-Link

DeviceNet