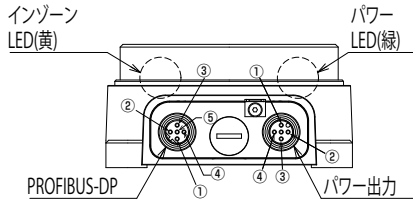
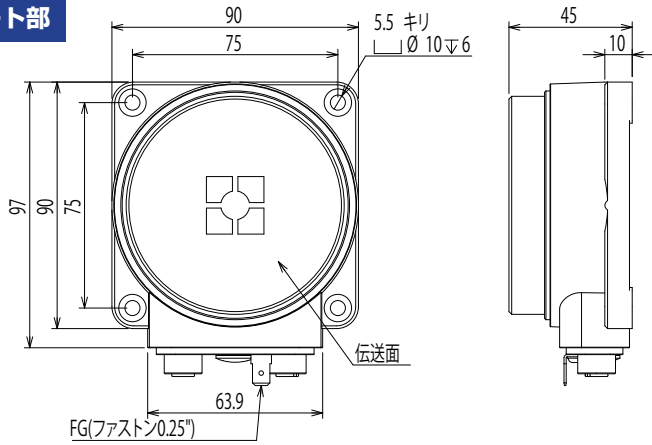


PROFI BUS

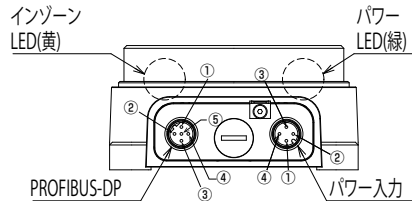
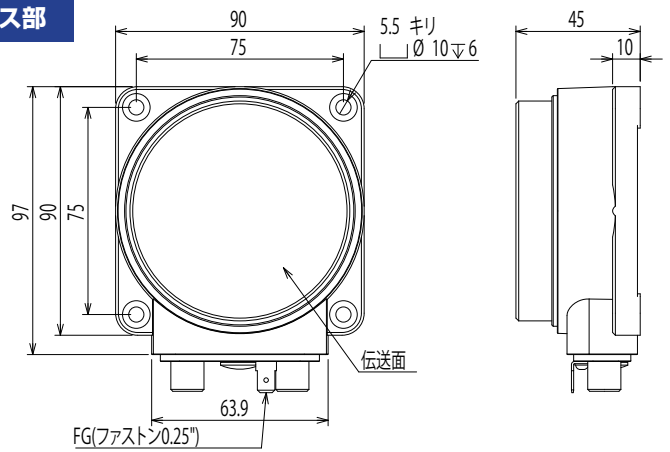
リモート部



ピン	信号 (5pin)	電源 (4pin)
1	未使用	+24V
2	Rx/Tx A	未使用
3	未使用	0V
4	Rx/Tx B	未使用
5	未使用	-

未使用ピンには何も接続しないでください。

ベース部



ピン	信号 (5pin)	電源 (4pin)
1	未使用	+24V
2	Rx/Tx A	未使用
3	未使用	0V
4	Rx/Tx B	未使用
5	未使用	-

未使用ピンには何も接続しないでください。

型式	RCD44T-211-PBC
ドライブ電圧	24V ± 1.5V DC
ドライブ電流	≤ 2A
伝送距離	3...5mm
許容軸ズレ	± 4mm
使用周囲温度	0...+50°C
保存周囲温度	-25...+70°C
使用周囲湿度	35 ~ 90%RH
保存周囲湿度	35 ~ 90%RH
保護構造	IP 67
接続用コネクタ	信号 M12 / 5 pin メス B コーディング 電源 M12 / 4 pin メス A コーディング
材質 本体ケース	アルミ + アルマイト処理 (金属部)
伝送面	PA12 (樹脂部)
同梱品	フェライトコアクランプ (灰色 x2 / 白色 x1)
備考	終端抵抗内蔵仕様

型式	RCD44E-211-PBC
使用電圧	24V DC ± 5% (リップル含む)
消費電流	≤ 3A
伝送信号	PROFIBUS-DP
伝送速度	1.5M bps
起動時間	≤ 2 秒*1
データ遅延時間	3Tbit
遅延時間ジッタ	Max. 1/4bit
使用周囲温度	0...+50°C
保存周囲温度	-25...+70°C
使用周囲湿度	35 ~ 90%RH
保存周囲湿度	35 ~ 90%RH
保護構造	IP 67
接続用コネクタ	信号 M12 / 5 pin オス B コーディング 電源 M12 / 4 pin オス A コーディング
材質 本体ケース	アルミ + アルマイト処理 (金属部)
伝送面	PA12 (樹脂部)
同梱品	フェライトコアクランプ (灰色 x2 / 白色 x1)
備考	終端抵抗内蔵仕様

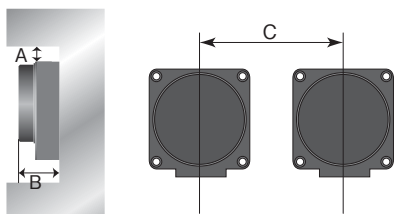
* 1 リモートシステムの起動時間です。
PROFIBUS-DPの起動時間はシステムにより異なります。

- リモート部、ベース部ともに終端抵抗を内蔵しております。
- 伝送速度は 1.5Mbps です。
- ケーブル長については、ネットワーク全体の総延長を考慮して設定して下さい。
- 接続用コネクタおよびケーブルはお客様でご用意下さい。
- タブ端子 (FG) 及び、ケース取り付けネジで接地を行って下さい。

設置条件 (RCDシリーズ共通)

周囲金属による影響及び、製品間の相互干渉を避けるため、必ず下表に示す値以上の空間を開けて設置してください。

■ 周囲金属 ■ 並列設置



型式	A	B	C
RCD22T-211-CLC RCD33T-211-DNC RCD44T-211-PBC	50	45	300
RCD22E-211-CLC RCD33E-211-DNC RCD44E-211-PBC			

単位 : mm

- 本製品は自己発熱の影響を軽減するため、金属への取付を推奨します。
- ケース及び伝送面材質が樹脂 (ABS または ABS+PBT) の製品は、有機溶剤やそれらを含む液体がかからない環境でご使用下さい。
- 出力部は常時金属と対向しないよう設置してください。金属過熱や内部素子が破損する可能性があります。
- 仕様外の距離 / 軸ズレ / 過負荷状態で長時間保持すると、異常発熱により製品を破損する場合があります。