

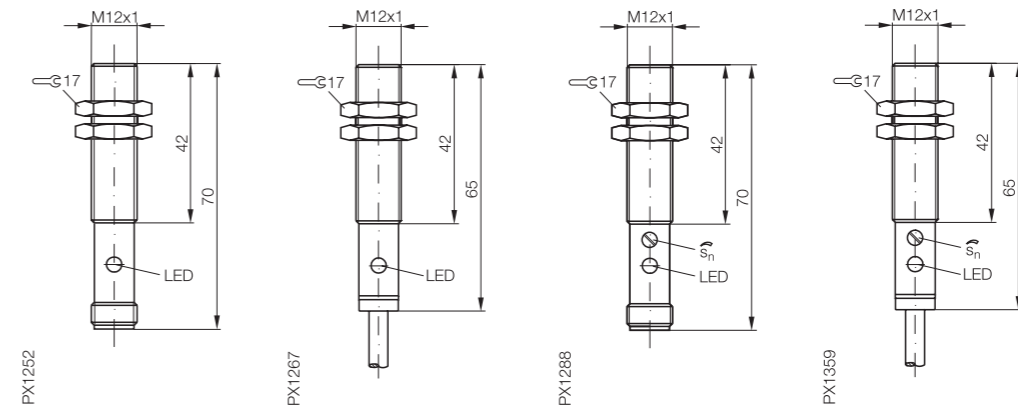
●長い検出距離

拡散反射型：100/200mm (固定)  
400mm(調整可)  
ミラー反射型：1.5 m (調整可)  
透過型：5 m (調整可)

●取付が容易なM12シリンダ型メタルハウジング

●透過型は補助表示が付き設定が容易

サイズ		M12x1	M12x1	M12x1	M12x1
拡散反射型	検出範囲	100mm/200mm	100mm/200mm	400mm	400mm
ミラー反射型	検出範囲				
透過型	検出範囲				



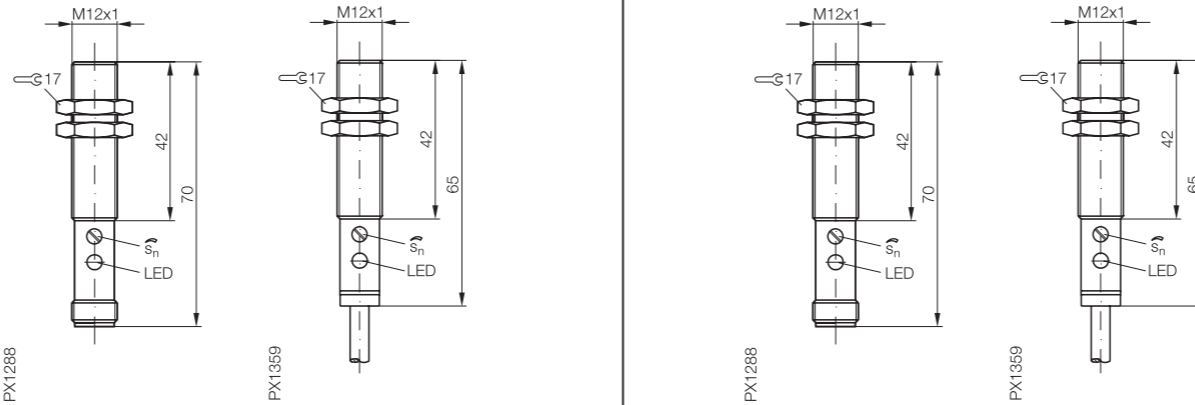
検出方式	接続図 No.					
拡散反射型	PNP ○ N.O. 100mm	赤色 LED	BOS 12M-PS-1YA-S 4-C	BOS 12M-PS-1YA-BO-C		
	PNP ● N.C. 100mm	赤色 LED	BOS 12M-PO-1YA-S 4-C	BOS 12M-PO-1YA-BO-C		
	PNP ○ N.O. 200mm	赤色 LED	BOS 12M-PS-1YB-S 4-C	BOS 12M-PS-1YB-BO-C		
	PNP ● N.C. 200mm	赤色 LED	BOS 12M-PO-1YB-S 4-C	BOS 12M-PO-1YB-BO-C		
	PNP ○ N.O. 400mm	赤外 LED、			BOS 12M-PS-1PD-S 4-C	BOS 12M-PS-1PD-BO-C
	PNP ● N.C. 400mm	赤外 LED、			BOS 12M-PO-1PD-S 4-C	BOS 12M-PO-1PD-BO-C
ミラー反射型	PNP ● N.O. 1,5m	赤色 LED、偏光フィルタ				
	PNP ○ N.C. 1,5m	赤色 LED、偏光フィルタ				
透過型	PNP ○ / ● 5m	レシーバ、赤色 LED、				
	PNP 5m	エミッタ				
使用電圧 UB		10...30 V DC	10...30 V DC	10...30 V DC	10...30 V DC	
リップル率		10 %	10 %	10 %	10 %	
電圧降下 Ud (Ie 時)		≦ 2.5 V	≦ 2.5 V	≦ 2.5 V	≦ 2.5 V	
負荷容量 Ie		≦ 200 mA	≦ 200 mA	≦ 200 mA	≦ 200 mA	
無負荷時消費電流 IO		≦ 20 mA	≦ 20 mA	≦ 20 mA	≦ 20 mA	
出力タイプ		PNP	PNP	PNP	PNP	
出力機能		○ または ●	○ または ●	○ または ●	○ または ●	
短絡保護		有	有	有	有	
応答時間		2.5 ms	2.5 ms	2.5 ms	2.5 ms	
応答周波数 f		200 Hz	200 Hz	200 Hz	200 Hz	
エミッタタイプ/波長		赤色 LED / 660nm	赤色 LED / 660nm	赤外 LED / 880nm	赤外 LED / 880nm	
許容周囲光		5000 Lux	5000 Lux	5000 Lux	5000 Lux	
設定		固定	固定	ポテンショメータ 270°	ポテンショメータ 270°	
出力表示		LED 黄	LED 黄	LED 黄	LED 黄	
安定表示		無	無	無	無	
使用温度範囲 Ta		-15...+55 °C	-15...+55 °C	-15...+55 °C	-15...+55 °C	
IEC 529 に基づく保護構造		IP67	IP67	IP67	IP67	
ケース材質		真鍮ニッケルメッキ	真鍮ニッケルメッキ	真鍮ニッケルメッキ	真鍮ニッケルメッキ	
検出面材質		PMMA	PMMA	PMMA	PMMA	
接続		M12 コネクタ /4 pin	ケーブル	M12 コネクタ /4 pin	ケーブル	
ケーブルサイズ			3 × 0.34 mm <sup>2</sup>		3 × 0.34 mm <sup>2</sup>	
重さ		30g	136 g (3 m 付き)	30g	136 g (3 m 付き)	
推奨コネクタ		BCC M415/BCC M425		BCC M415/BCC M425		



- = ライトオン
- = ダークオン
- / ● = ライトオン / ダークオン

拡散反射型の検出範囲は、コダック グレーカード (反射率 90%) に、ミラー反射型の検出範囲は、反射板 BOS R-1 に基づく。

サイズ		M12 × 1	M12 × 1		M12 × 1	M12 × 1
拡散反射型	検出範囲					
ミラー反射型	検出範囲	1.5 m	1.5 m			
透過型	検出範囲			5 m	5 m	



拡散反射型					
PNP ○ N.O. 100mm 赤色 LED	①				
PNP ● N.C. 100mm 赤色 LED	②				
PNP ○ N.O. 200mm 赤色 LED	①				
PNP ● N.C. 200mm 赤色 LED	②				
PNP ○ N.O. 400mm 赤外 LED	①				
PNP ● N.C. 400mm 赤外 LED	②				



PNP ● N.O. 1.5m 赤色 LED、偏光フィルタ	①	BOS 12M-PS-1QA-S 4-C	BOS 12M-PS-1QA-BO-C		
PNP ○ N.C. 1.5m 赤色 LED、偏光フィルタ	②	BOS 12M-PO-1QA-S 4-C	BOS 12M-PO-1QA-BO-C		



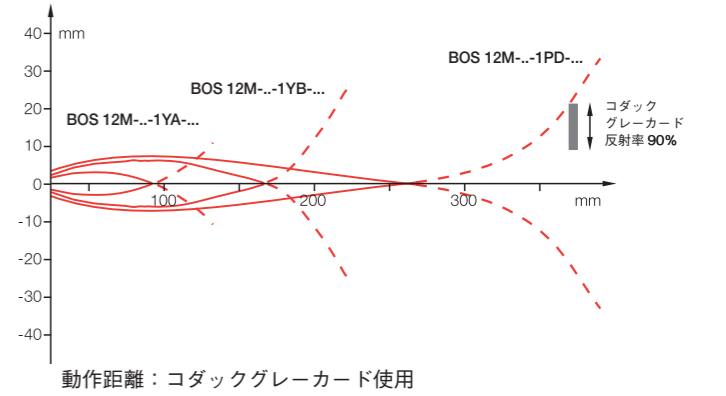
透過型					
PNP ○ / ● 5m レシーバ、赤色 LED	③			BLE 12M-PA-1PD-S 4-C	BLE 12M-PA-1PD-BO-C
PNP 5m エミッタ	⑮			BLS 12M-XX-1RD-S 4-L	BLS 12M-XX-1RD-BO-L

使用電圧 UB	10...30 V DC	10...30 V DC	10...30 V DC	10...30 V DC
リップル率	10%	10%	10%	10%
電圧降下 Ud (Ie 時)	≤ 2.5 V	≤ 2.5 V	≤ 2.5 V	≤ 2.5 V
負荷容量 Ie	≤ 200 mA	≤ 200 mA	≤ 200 mA	≤ 200 mA
無負荷時消費電流 IO	≤ 20 mA	≤ 20 mA	≤ 20 mA	≤ 20 mA
出力タイプ	PNP	PNP	PNP	PNP
出力機能	○または●	○または●	○及び●	○及び●
短絡保護	有	有	有	有
応答時間	2.5 ms	2.5 ms	1 ms	1 ms
応答周波数 f	200 Hz	200 Hz	500 Hz	500 Hz
エミッタタイプ/波長	LED 660nm	LED 660nm	LED 660nm	LED 660nm
許容周囲光	5000 Lux	5000 Lux	5000 Lux	5000 Lux
設定	ポテンシオメータ 270°	ポテンシオメータ 270°	ポテンシオメータ 270° (BLS 無)	ポテンシオメータ 270° (BLS 無)
出力表示	LED 黄	LED 黄	LED 黄	LED 黄
安定表示	無	無	無	無
使用温度範囲 Ta	-15...+55°C	-15...+55 °C	-15...+55 °C	-15...+55 °C
IEC 529 に基づく保護構造	IP 67	IP 67	IP 67	IP 67
ケース材質	真鍮ニッケルメッキ	真鍮ニッケルメッキ	真鍮ニッケルメッキ	真鍮ニッケルメッキ
検出面材質	PMMA	PMMA	PMMA	PMMA
接続	M12 コネクタ /4 pin	ケーブル	M12 コネクタ /4 pin	ケーブル
ケーブルサイズ		3 × 0.34 mm <sup>2</sup>		3 × 0.34 mm <sup>2</sup>
重さ	30 g	136 g (3 m 付き)	30 g	136 g (3 m 付き)
推奨コネクタ	BCC M415/BCC M425		BCC M415/BCC M425	

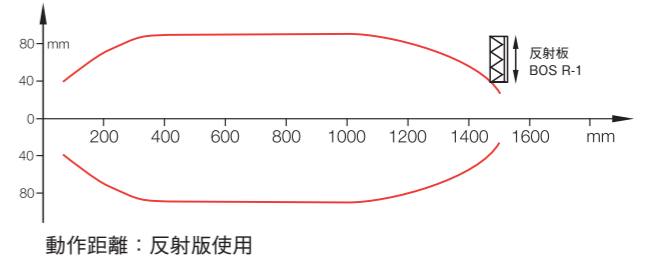
- = ライトオン
- = ダークオン
- / ● = ライトオン / ダークオン

拡散反射型の検出範囲は、コダック グレーカード (反射率 90%) に、  
ミラー反射型の検出範囲は、反射板 BOS R-1 に基づく。

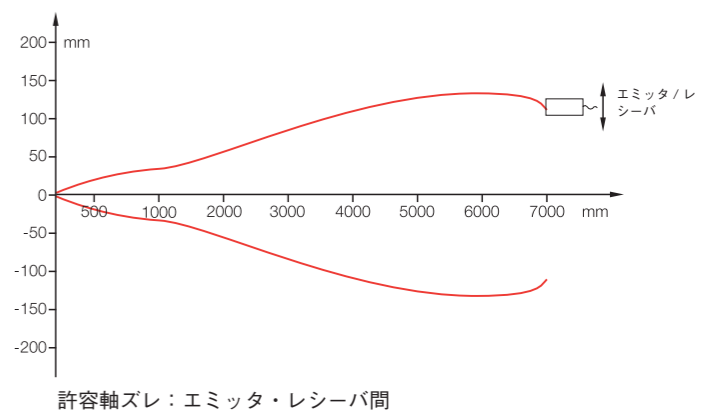
拡散反射型 BOS-12M-P-1YA/1YB/1PD...



ミラー反射型 BOS-12M-P-1QA...



透過型 BLS 12M/BLE 12M...



接続図

