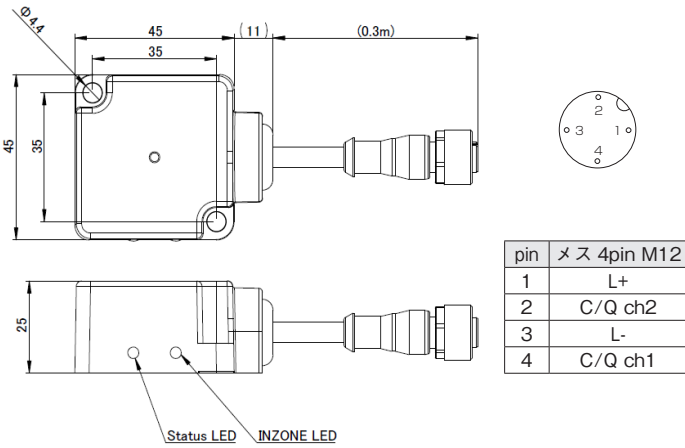
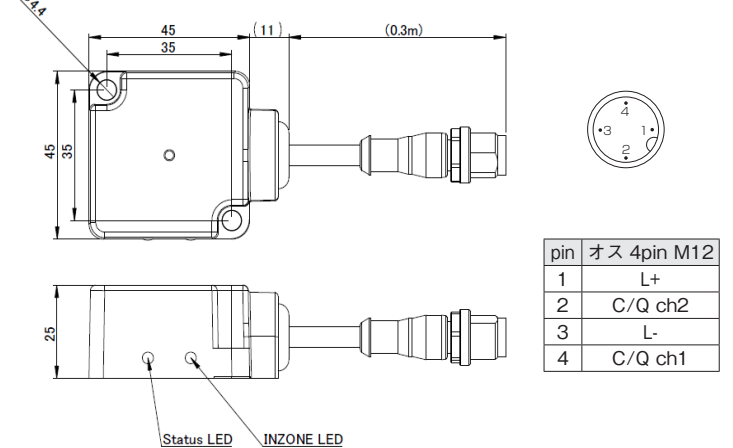


コンパクト形状 IO-Link 信号伝送タイプ

リモート部：RCD55T-422-CP0.3



ベース部：RCD55E-422-CP0.3



型式	RCD55T-422-CP0.3
ドライブ電圧	24V ± 1.5V
ドライブ電流	≤ 1A
伝送距離	0...3mm
許容軸ズレ	伝送距離 0...2mm の場合 ± 4mm
	伝送距離 2mm...3mm の場合 ± 1.5mm
使用 / 保存周囲温度	0...+50°C / -25...+70°C
使用 / 保存周囲湿度	(使用 / 保存とも結露しないこと) 35 ~ 90%RH / 35 ~ 90%RH
保護構造	IP67
材質	ケース ポリウレタン (表面処理: 2液アクリルウレタン塗装)
	放熱板 アルミ
重量	本体 90g+ ケーブル 20g
本体コネクタケーブル	M12/4pin メス A コーディング
リモートスプリッタ【別売】	VA-5YG9 *4
接続ケーブル【別売】	XS2W-D421-G81-F (5m)

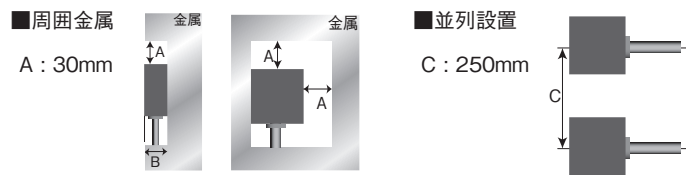
型式	RCD55E-422-CP0.3
使用電圧	24V DC ± 5% (リップル含む)
消費電流	動作状態 最大 1.4A (1A ドライブ時)
	待機状態 最大 0.1A (非対向時)
伝送信号	IO-Link (SIO モード非対応)
伝送速度	COM2 (38.4 Kbps)
起動時間	≤ 1 秒 *1
データ遅延時間	≤ 100 μ S
使用 / 保存周囲温度	0...+50°C / -25...+70°C
使用 / 保存周囲湿度	(使用 / 保存とも結露しないこと) 35 ~ 90%RH / 35 ~ 90%RH
保護構造	IP67
保護回路	逆接続保護、過熱保護、過電流保護、ヘッダの金属対向保護 *2
材質	ケース ポリウレタン (表面処理: 2液アクリルウレタン塗装)
	放熱板 アルミ
重量	本体 90g+ ケーブル 20g
本体コネクタケーブル	M12/4pin オス A コーディング
電源接続ケーブル【別売】	VA-4DSX5MG3NB35 (5m) *3
電源スプリッタ【別売】	VA-4YG-5B *3
ベーススプリッタ【別売】	VA-5YG8 *4
接続ケーブル【別売】	XS2W-D421-G81-F (5m)

- *1 リモート部とベース部が伝送可能な領域で通電されてから、非接触での信号伝送が可能になるまでの時間を示します。IO-Link としての通信成立までの時間はシステム構成により異なります。
- *2 金属保護は、金属対向時に金属発熱防止の機能ですべての金属で動作することを保証していませんので、故意に金属を通信面に対向させないでください。
- *3 選定される IO-Link デバイスの消費電流に合わせ、オプションをご用意しております。
- *4 2ch 接続の場合、オプションをご用意しております。

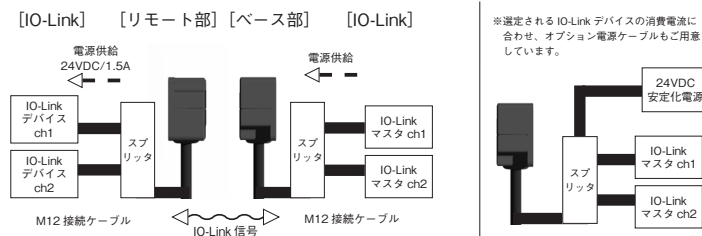
ご注意 IO-Link マスタまたは 24V 安定化電源は、IO-Link デバイスの消費電流合計の 1.4 倍以上の電流を供給できるものを選定してください。

設置条件

周囲金属による影響及び、製品間の相互干渉を避けるため、必ず下表に示す値以上の空間を開けて設置してください。側面のうち一面のみ、金属に接する事が可能です。 ・ネジの締付けトルク⇒ 1.5N・m



構成図



リモート部・ベース部各々の接続部分から IO-Link デバイスまでのケーブル長は最大 10m まで延長可能です。

例：IO-Link デバイス合計が 140mA 消費する場合、IO-Link マスタの供給電流 200mA 以上となります。
 IO-Link デバイス合計が 1A 消費する場合、IO-Link マスタの供給電流 1.4A 以上となります

Coming soon! 2018 年 冬

バラエティ豊かな 24V1A
 コンパクトリモートセンサの
 新製品が今冬に続々登場予定!

- 直流 3 線式仕様 12 点信号伝送タイプ
- 直流 3 線式仕様 24 点信号伝送タイプ
- 入力 4 点 + 出力 4 点 双方向信号伝送タイプ

ご期待ください!

ワイヤレス給電の

株式会社 **ビー・アンド・プラス** 最新情報はこちらから... <http://www.b-plus-kk.jp/>

■各種お問い合わせ

〒 355-0311 埼玉県比企郡小川町高谷 2452-5
 TEL : 050-3386-5880 FAX : 0493-81-4771 Mail : Inside-sales@b-plus-kk.jp

■仕様などの記載内容は、予告無く変更する場合があります。予めご了承ください。

■ご検討、ご使用の際は、必ず取扱説明書またはユーザーズガイドを HP よりダウンロードの上、ご確認ください。