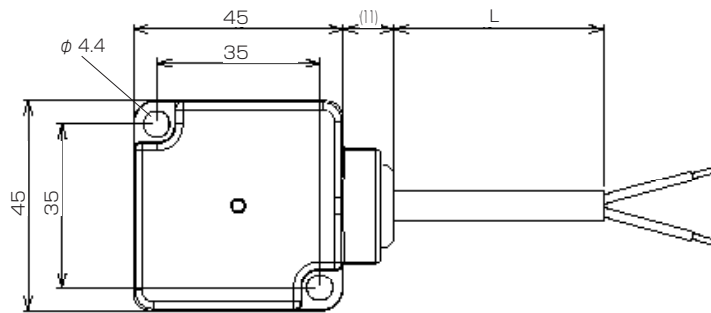


外径寸法図

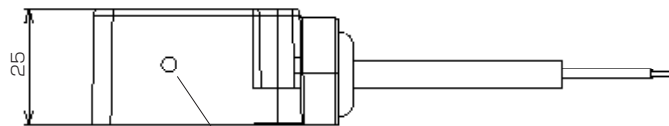
リモート部：RVT-422-201-PU-01

ベース部：RVE-422-2-PU-02



L=ケーブル長
型式末尾に m 単位で表記
...-02 ⇒ 2m

最大ケーブル長
リモート部：5m
ベース部：10m



ステータス LED

茶：+24V
青：0V

仕様

| | |
|-----------|---|
| 型式 リモート部 | RVT-422-201-PU-01 |
| 定格伝送距離 | 0...3mm |
| 軸ズレ | ± 4mm (伝送距離 2mm 以内) ± 1.5mm (伝送距離 2mm ~ 3mm) |
| ドライブ電圧 | 24V ± 1.5V |
| ドライブ電流の合計 | ≤ 1A |
| LED 表示 | 緑：ステータス LED |
| 使用周囲温度 | 0...+50℃ |
| 保護構造 | IP67 |
| 接続ケーブル | 0.75mm ² 2芯 φ 6.2mm |
| 材質 | ケース：ポリウレタン (表面処理：2液アクリルウレタン塗装) 放熱板：アルミ |
| 重量 | 本体 90g + ケーブル 60g x1m |

| | |
|---------|---|
| 型式 ベース部 | RVE-422-2-PU-02 |
| 電源電圧 | 24V DC ± 5% (リップル含む) |
| 消費電流 | max.1.4A(1A ドライブ時) max.0.1A(非対向時) |
| LED 表示 | 緑：ステータス LED |
| 使用周囲温度 | 0° ...+50℃ |
| 保護構造 | IP67 |
| 保護回路 | 逆接続保護、過熱保護、過電流保護、 ヘッドの金属対向保護 ^{*1} |
| 接続ケーブル | 0.75mm ² 2芯 φ 6.2mm |
| 材質 | ケース：ポリウレタン (表面処理：2液アクリルウレタン塗装) 放熱板：アルミ |
| 重量 | 本体 90g + ケーブル 60g x2m |

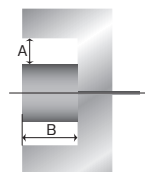
*1 金属保護は、金属対向時に金属発熱防止の機能であり、すべての金属で動作することを保証していませんので、故意に金属を通信面に対向させないでください。

設置条件

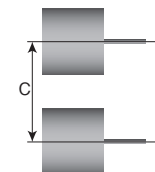
| 型式 | (mm) | | |
|-------------------|------|----|-----|
| | A* | B | C |
| RVT-422-201-PU-01 | 30 | 25 | 250 |
| RVE-422-2-PU-02 | | | |

*1 面のみ、金属に接する事が可能です。
* 設置時のネジの締付トルク⇒ 1.5N・m

■周囲金属



■並列設置



ワイヤレス給電の

株式会社 **ビー・アンド・プラス**

最新情報はここから ... <http://www.b-plus-kk.jp/>

■各種お問い合わせ

〒355-0311 埼玉県比企郡小川町高谷 2452-5

TEL : 050-3386-5880 FAX : 0493-81-4771 Mail : Inside-sales@b-plus-kk.jp

■仕様などの記載内容は、予告無く変更する場合があります。予めご了承ください。

■ご検討、ご使用の際は、必ず取扱説明書またはユーザーズガイドをHPよりダウンロードの上、ご確認ください。

同時リリース!

史上初!!

IO-Link 2ch 仕様

2018年冬リリース予定

- 入力信号 4 点 + 出力信号 4 点伝送タイプ
- 直流 3 線式仕様 12 点伝送タイプ
- 直流 3 線式仕様 24 点伝送タイプ

24V1A
コンパクトシリーズ
新製品情報!

