

NEW!

対向するだけで
ワイヤレス給電

コンパクトシリーズに

給電に特化した

ハイパワーが仲間入り!

小型ですが、1A給電します!

小型設計
45x45x25
mm

IP67
防水・防塵



リモート部 RVT-422-201-PU-01
ベース部 RVE-422-2-PU-02

小型設計で、設置スペースを選ばない

- LED や小型モーター等への給電に
- 無線モジュールと組み合わせて
- スリップリングの代用に

小型なのにハイパワーのワイヤレス給電! 小型だからこそできることもある!

従来のリモートセンサと組み合わせた便利な使い方も可能!

- 安全対策でセンサ用電源と動力用電源を分けたい。
- パワーが足りないので補助電源として使いたい。



コンパクトだから
いいね!

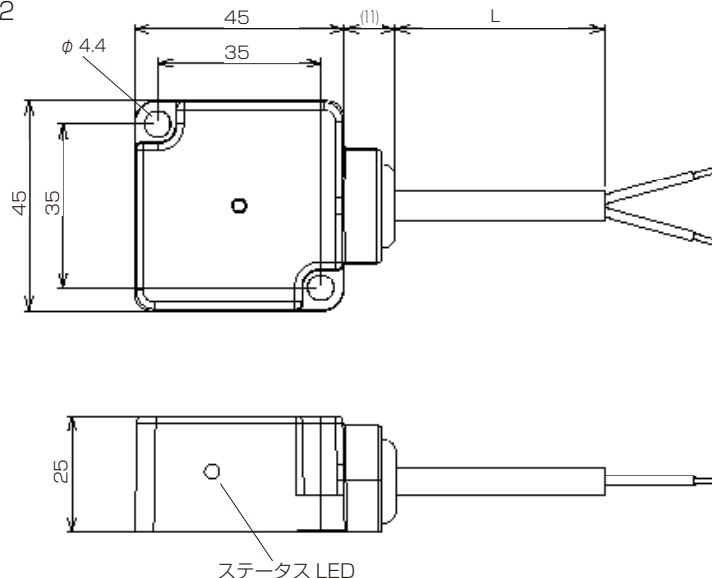
例えば...



外径寸法図

リモート部：RVT-422-201-PU-01

ベース部：RVE-422-2-PU-02



L=ケーブル長
型式末尾に m 単位で表記
…-02 ⇒ 2m

最大ケーブル長
リモート部：5m
ベース部：10m

赤：+24V
青：0V

仕様

型式	リモート部	RVT-422-201-PU-01
定格伝送距離		0...3mm
軸ズレ		± 4mm (伝送距離 2mm 以内) ± 1.5mm (伝送距離 2mm ~ 3mm)
ドライブ電圧		24V ± 1.5V
ドライブ電流の合計		≤ 1A
LED 表示		緑：ステータス LED
使用周囲温度		0...+50°C
保護構造		IP67
接続ケーブル		0.75mm ² 2芯 φ 6.2mm
材質		ケース：ポリウレタン (表面処理：2液アクリルウレタン塗装) 放熱板：アルミ
重量		本体 90g + ケーブル 60g x1m

型式	ベース部	RVE-422-2-PU-02
電源電圧		24V DC ± 5% (リップル含む)
消費電流		max.1.4A(1A ドライブ時) max.0.1A(非対向時)
LED 表示		緑：ステータス LED
使用周囲温度		0° ...+50°C
保護構造		IP67
保護回路		逆接続保護、過熱保護、過電流保護、 ヘッ드의金属対向保護 ^{*1}
接続ケーブル		0.75mm ² 2芯 φ 6.2mm
材質		ケース：ポリウレタン (表面処理：2液アクリルウレタン塗装) 放熱板：アルミ
重量		本体 90g + ケーブル 60g x2m

*1 金属保護は、金属対向時に金属発熱防止の機能であり、すべての金属で動作することを保証していませんので、故意に金属を通信面に対向させないでください。

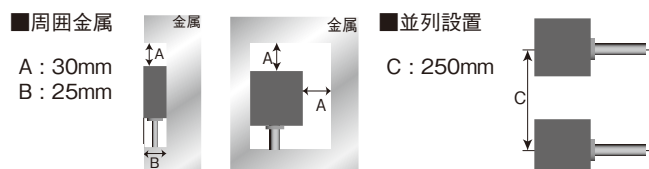
設置条件

(mm)

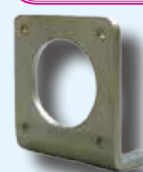
型式	A*	B	C
RVT-422-201-PU-01	30	25	250
RVE-422-2-PU-02			

周囲金属による影響及び、製品間の相互干渉を避けるため、必ず下表に示す値以上の空間を開けて設置してください。側面のうち一面のみ、金属に接する事が可能です。

・ネジの締付けトルク⇒1.5N・m



すぐに取付られる！便利なブラケット



取付用ネジ付属なので
そのまま簡単に
取付できます



【型式】B-PLUS-BLOP-01
錆びにくい SUS 仕様

【実際の取付図】

近日リリース予定！

- 入力信号 4 点 + 出力信号 4 点伝送タイプ
- 直流 3 線式仕様 12 点伝送タイプ
- 直流 3 線式仕様 24 点伝送タイプ

ワイヤレス給電の

株式会社 **ビー・アンド・プラス** 最新情報はここから・・・ <http://www.b-plus-kk.jp/>

■各種お問い合わせ

〒355-0311 埼玉県比企郡小川町高谷 2452-5

TEL : 050-3386-5880 FAX : 0493-81-4771 Mail : inside-sales@b-plus-kk.jp

■仕様などの記載内容は、予告無く変更する場合があります。予めご了承ください。

■ご検討、ご使用の際は、必ず取扱説明書またはユーザーズガイドを HP よりダウンロードの上、ご確認ください。