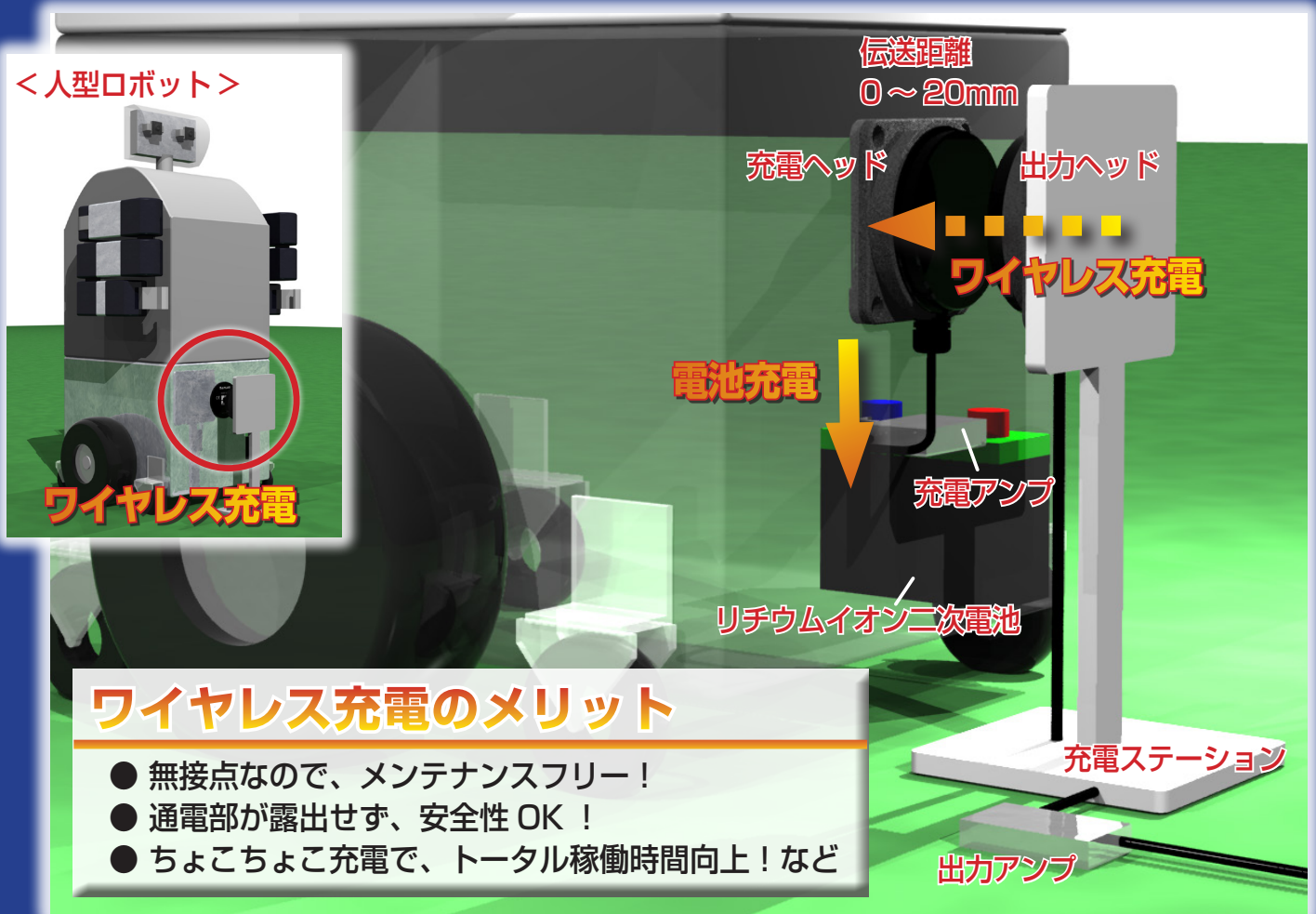


B&PLUS がコネクタ充電の問題点を解決します！

# ワイヤレス でリチウムイオン二次電池の 30W 充電を実現！

マクセル社と共同開発

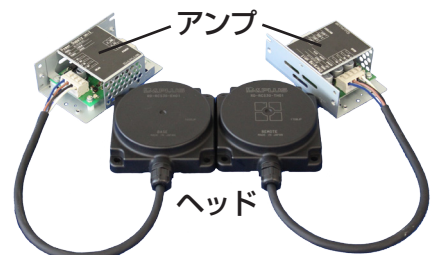
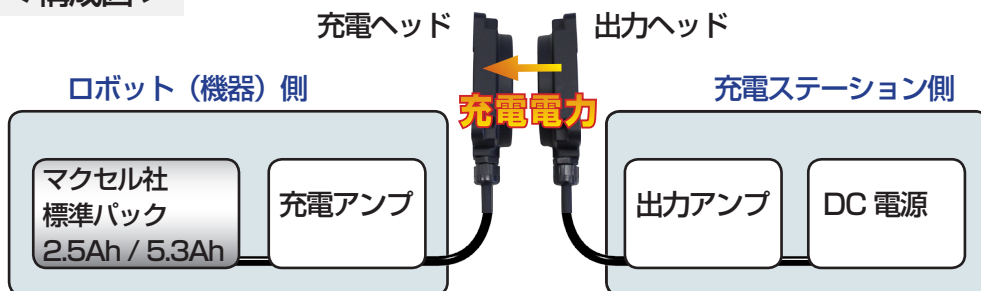


## ワイヤレス充電のメリット

- 無接点なので、メンテナンスフリー！
- 通電部が露出せず、安全性 OK！
- ちょこちょこ充電で、トータル稼働時間向上！など

## 対向させるだけで充電が始まり、自動化に貢献します！



<構成図>



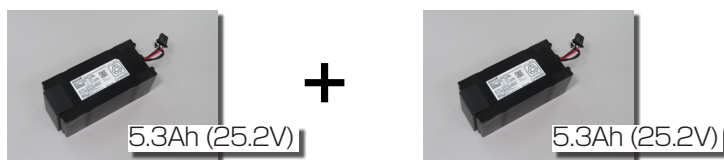
ヘッドはわずか 2.6cm の薄さ！  
アンプも小型化に成功！

# リチウムイオン二次電池対応 30Wワイヤレス充電システムの5つの特徴

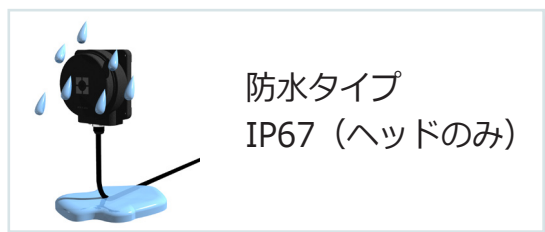
## 1. マクセル社標準パックを繋ぐだけでワイヤレス充電が実現！

対応可能製品		
型式	7LPL0678G8C1-1M01 マクセル社インナーパック	7LPP545483AHR-1M01 マクセル社インナーパック
仕様	5.3Ah (25.2V)	2.5Ah (25.9V)
製品写真		

## 2. 2個同時充電（並列充電）も可能！



## 3. 防水タイプ（IP67相当）ヘッドをご用意しました！



## 4. 各種充電制御機能を搭載し、安心安全！

- ◎ CCCV（定電流・定電圧方式）充電制御
- ◎ バッテリー温度および過充電を充電器側で保護（パック内部保護と多重保護）
- ◎ バッテリー電圧を見て、過放電状態では弱電流で充電
- ◎ 間欠発振機能を有し、対向ヘッドがない場合は待機状態を維持

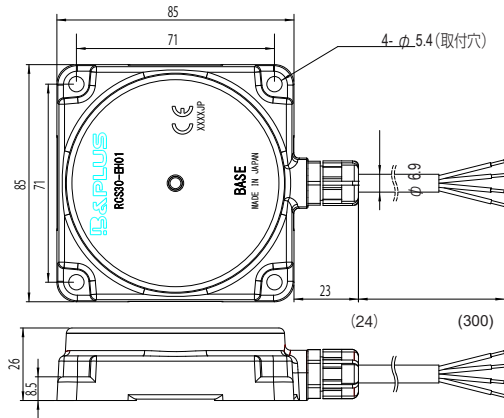
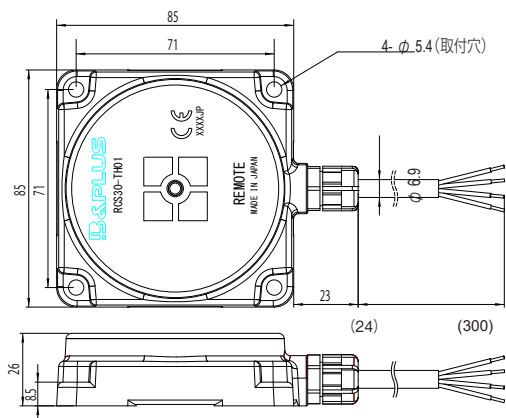
## 5. ご要望に合わせ、カスタム対応も承ります！

<例>



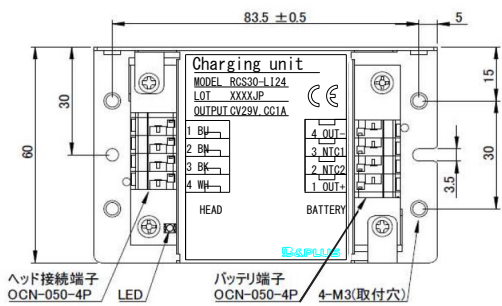
※参考例です。実際の対応可否については開発状況によることをご了承ください。

< 充電ヘッド・出力ヘッド >



型式	RCS30-TH01 (充電部)	RCS30-EH01 (給電部)
伝送距離	0...20mm	—
許容軸ズレ	± 4mm	—
使用周囲温度	-10℃ ...+50℃	
保護構造	IP67 相当	
接続ケーブル	0.75mm <sup>2</sup> 4芯 外径φ 6.9 長さ 0.3m	
材質 ケース	ポリウレタン (表面処理: 2液アクリルウレタン塗装)	
重量	Typ.270g	

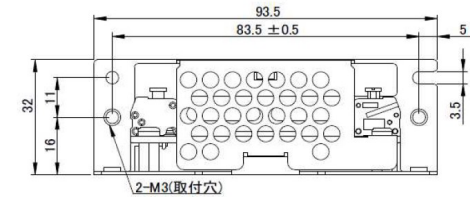
< 充電アンプ >



バッテリー端子  
コネクタ: OCN-050-4P  
(オサタ)

識別	名称	説明
1	OUT+	充電出力+
2	NTC2	サーミスタ2
3	NTC1	サーミスタ1
4	OUT-	充電出力-

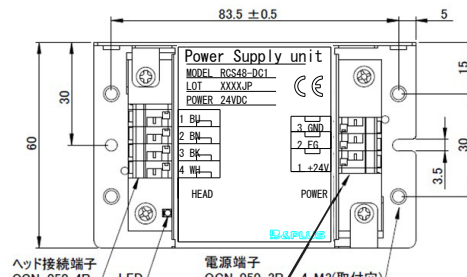
※動作には 1 点以上のサーミスタ入力  
が必須です。1 点のみの場合は「サー  
ミスタ1」に接続してください



ヘッド接続端子  
コネクタ: OCN-050-4P  
(オサタ)

識別	名称	説明	対応 ケーブル色
1	BU	0V	青
2	BN	+40V	茶
3	BK	信号	黒
4	WH	+5V	白

< 出力アンプ >



バッテリー端子  
コネクタ: OCN-050-3P  
(オサタ)

識別	名称	説明
1	+24	+24
2	FG	FG
3	GND	GND

ヘッド接続端子  
コネクタ: OCN-050-4P  
(オサタ)

識別	名称	説明	対応 ケーブル色
1	BU	0V	青
2	BN	Vcc	茶
3	BK	信号	黒
4	WH	+10V	白

型式	RCS30-LI24
充電方式	CCCV (定電流・定電圧) CC: 1 ± 0.1A CV: 28.9 ± 0.35V
NTC 入力	最大 2 点 (1 点のみの場合は「サーミスタ 1」に接続する事)
適用バッテリー	7LPP545483AHR-1M01 7LPL0678G8C1-1M01
使用周囲温度	0...+50℃
保護回路	バッテリー逆接続保護 / バッテリ定電圧保護 バッテリー発熱保護
材質 ケース	鉄 (表面処理: 亜鉛メッキ)
締め付けトルク	0.6N/m max (ケース取付け穴)
重量	Typ.110g

型式	RCS48-DC1
使用電圧	24VDC ± 10% (リップル含む)
消費電流	動作状態 待機状態
使用周囲温度	0...+50℃
保護回路	逆接続保護 / 非対向時、ヘッドへの金属対向 保護 / 待機時、断続発振モード / 対向時、ヘッ ド間への金属挿入保護 / 過電流保護
材質 ケース	鉄 (表面処理: 亜鉛メッキ)
締め付けトルク	0.6N/m max (ケース取付け穴)
重量	Typ.110g

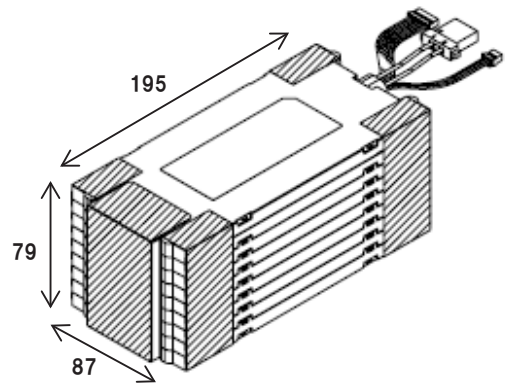
※ユニットからヘッドへの供給電力は、電源電圧によらず最大 49W となります。

# マクセル製リチウムイオン二次電池標準パック

## Standard Lithium-ion Rechargeable Battery Pack

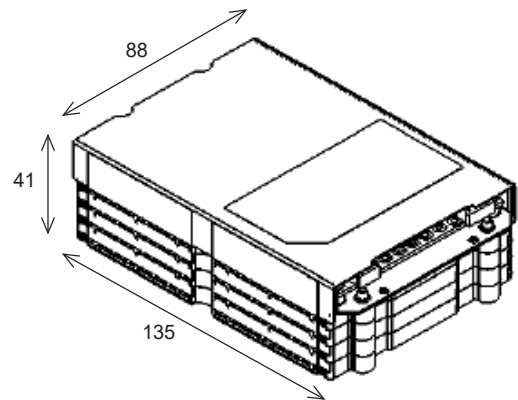
### 5.3Ahインナーパックタイプ

品名・形式	品名	7LPL0678G8C1-1M01
	セル形式 / 構成	L0678G8C1 / 7直列1並列(7S1P)
寸法・重量	外形寸法 / 質量	約 195 x 87 x 79 mm / 約1.3kg
充電仕様	最大充電電圧	29.35V
	充電時間	標準充電器： 約3.5時間 (#1) 無線充電器： 約6時間 (#2)
放電仕様	放電終止電圧	21.0V (3.0V/セル)
	最大放電電流	1.2A
定格	公称電圧 定格容量 (#3)	25.2V (3.6V/セル) 5.3Ah
通信仕様	通信規格 通信内容	SMBus 電池状態 (電圧、残量等)
環境仕様	充電温度範囲	+5~+45℃
	放電温度範囲	-10~+50℃



### 2.5Ahインナーパックタイプ

品名・形式	品名	7LPP545483AHR-1M01
	セル形式 / 構成	ICP545483AHR / 7直列1並列(7S1P)
寸法・重量	外形寸法 / 質量	約 135 x 88 x 41 mm / 約0.57kg
充電仕様	最大充電電圧	29.35V
	充電時間	標準充電器： 約2時間 (#1) 無線充電器： 約3時間 (#2)
放電仕様	放電終止電圧	21.0V (3.0V/セル)
	最大放電電流	2.5A (3.7A 30min以内)
定格	公称電圧 定格容量 (#4)	25.9V (3.7V/セル) 2.5Ah
通信仕様	通信規格 通信内容	SMBus 電池状態 (電圧、残量等)
環境仕様	充電温度範囲	+5~+45℃
	放電温度範囲	-10~+45℃



#1：充電器品名 LCG7-M001J

#2：本開発の無線充電器での参考値

#3：充電：1.75A-29.0V(CCCV) / 終止230mA / 20℃， 放電：1.2A / 終止 21V / 20℃

#4：充電：1.75A-29.0V(CCCV) / 3.5時間 / 25℃， 放電：0.5A / 終止21V / 25℃

外觀色：黒、 PSE対象外製品

ワイヤレス給電の

株式会社 **ビー・アンド・プラス** 最新情報はここから・・・ <http://www.b-plus-kk.jp/>

■各種お問い合わせ

〒355-0311 埼玉県比企郡小川町高谷 2452-5

TEL：050-3386-5880 FAX：0493-81-4771 Mail：inside-sales@b-plus-kk.jp

■仕様などの記載内容は、予告無く変更する場合があります。予めご了承ください。

BN1608Gj

2017.12