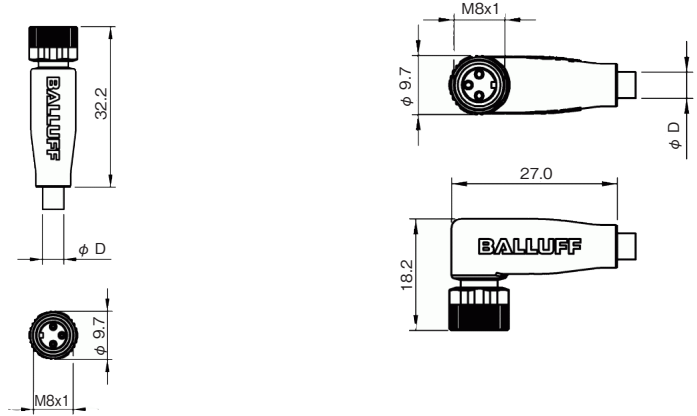


サイズ	M8	M8
シリーズ	BCC M313	BCC M323
形状	ストレート	アングル

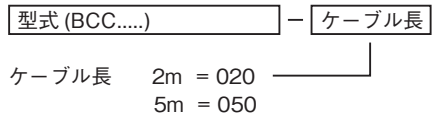
BKS-B48/49 シリーズは、2009 年 7 月に、
 BKS-S48/49 シリーズは、2010 年 4 月に、
 販売終了いたしました。
 代替品は、右記の BCC M313 および M323
 シリーズです。



			BALLUFF	BALLUFF
ピン配線	色	表示 外皮	旧 BKS-B48 / -S48 代替品	旧 BKS-B49 / -S49 代替品
	① BN(茶)	LED 無 +	BCC M313-0000-10-001-PX0334-__	BCC M323-0000-10-001-PX0334-__
	② BK(黒)	-	BCC M313-0000-10-001-VX8334-__	BCC M323-0000-10-001-VX8334-__
	③ BU(青)	LED 付 -		BCC M323-0000-10-004-PX0334-__
		PNP のみ	PUR 黒 PVC 灰	BCC M323-0000-10-004-VX8334-__
使用電圧範囲			max. 60V DC	max. 60V DC
ケーブル	外皮材質		PUR または PVC	PUR または PVC
	外径 / 芯線		φ 4.5mm / 3 x 0.34mm ²	φ 4.5mm / 3 x 0.34mm ²
	長さ		2m、5m	2m、5m
保護構造			IP67	IP67
周囲温度			PUR:-25...+80°C ・ PVC:-5...+80°C	PUR:-25...+80°C ・ PVC:-5...+80°C

LED の色と表示は下記の通りです。
 LED 緑 = 電源
 LED 黄 = 出力

* BCC シリーズをご注文の際は、表中の型式末尾 ' __ ' 部分に、
 ケーブル長を下記の要領でご指定下さい。

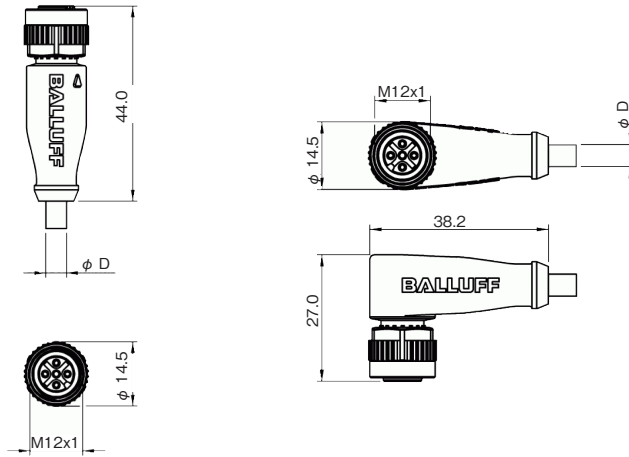


ご注文例 (ケーブル 2m の場合)
 BCC M313-0000-10-001-VX8334-020

	M12	M12
	BCC M415	BCC M425
	ストレート	アングル

BKS-B19/20 シリーズは、2009年7月に、
BKS-S19/20 シリーズは、2010年4月に、
販売終了いたしました。
代替品は、右記の BCC M415 および
M425 シリーズです。

BKS-S23-1 タイプは、2012年1月に、
販売を終了いたしました。
代替品は、BCC M415-0000-1A-001-
VX8334_ または BKS-S23-3-05 です。



BALLUFF

BALLUFF

ピン配線	色	表示	外皮	旧 BKS-B19 / -S19 代替品	旧 BKS-B20 / -S20 代替品
 N.O.	① BN(茶) +	LED 無	PUR 黒	BCC M415-0000-1A-001-PX0334-__	BCC M425-0000-1A-001-PX0334-__
	④ BK(黒) /		PVC 灰	BCC M415-0000-1A-001-VX8334-__	BCC M425-0000-1A-001-VX8334-__
	③ BU(青) -	LED 付	PUR 黒	BCC M415-0000-1A-004-PX0334-__	BCC M425-0000-1A-004-PX0334-__
		PNPのみ	PVC 灰	BCC M415-0000-1A-004-VX8334-__	BCC M425-0000-1A-004-VX8334-__
 N.C.	① BN(茶) +	LED 無	PUR 黒	BCC M415-0000-1A-002-PX0334-__	BCC M425-0000-1A-002-PX0334-__
	④ BK(黒) /		PVC 灰	BCC M415-0000-1A-002-VX8334-__	BCC M425-0000-1A-002-VX8334-__
	② WH(白) /	LED 付	PUR 黒	BCC M415-0000-1A-005-PX0334-__	BCC M425-0000-1A-005-PX0334-__
	③ BU(青) -	PNPのみ	PVC 灰	BCC M415-0000-1A-005-VX8334-__	BCC M425-0000-1A-005-VX8334-__
 N.O.+N.C.	① BN(茶) +	LED 無	PUR 黒	BCC M415-0000-1A-003-PX0434-__	BCC M425-0000-1A-003-PX0434-__
	④ BK(黒) /		PVC 灰	BCC M415-0000-1A-003-VX8434-__	BCC M425-0000-1A-003-VX8434-__
	② WH(白) /	L N.O.	PUR 黒	BCC M415-0000-1A-008-PX0434-__	BCC M425-0000-1A-008-PX0434-__
	③ BU(青) -	E PNP	PVC 灰	BCC M415-0000-1A-008-VX8434-__	BCC M425-0000-1A-008-VX8434-__
 2線式専用 / 有極性	① BN(茶) +		PVC 灰		
	④ BU(青) -				
 2線式専用 / 無極性	④ BU(青) +/-		PVC 灰		
	③ BN(茶) -/+				
使用電圧範囲				max. 60V DC	max. 60V DC
ケーブル	外皮材質			PUR または PVC	PUR または PVC
	外径 / 芯線			φ 4.9mm / 3 x 0.34mm ² φ 4.9mm / 4 x 0.34mm ²	φ 4.9mm / 3 x 0.34mm ² φ 4.9mm / 4 x 0.34mm ²
	長さ			2m、5m	2m、5m
保護構造				IP68	IP68
周囲温度				PUR:-25...+80°C ・ PVC:-5...+80°C	PUR:-25...+80°C ・ PVC:-5...+80°C

LEDの色と表示は下記の通りです。

N.O. または N.C.	LED 緑 = 電源
	LED 黄 = 出力表示
N.O. + N.C.	LED 緑 = 電源
	LED 黄 = 出力表示 :N.O.
	LED 白 = 出力表示 :N.C.

BCC シリーズをご注文の際は、表中の型式末尾 '___' 部分に、
ケーブル長を下記の要領でご指定下さい。

型式 (BCC.....) — ケーブル長

ケーブル長 2m = 020
5m = 050

ご注文例 (ケーブル 5m の場合)

BCC M415-0000-1A-001-PX0334-050

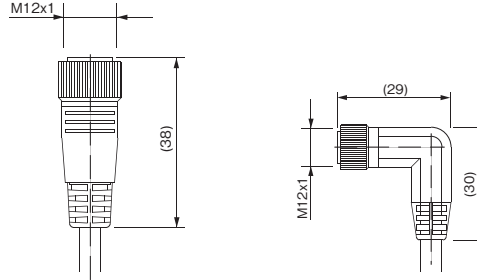
コネクタケーブル
・コネクタ

保護キャップ
固定台

マウンティング
スリーブ

センサ用アクセサリ

	M12	M12	
	BKS-D2S1	BKS-D2L1	
	ストレート	アングル	



				B&PLUS	B&PLUS	
ピン配線	色	表示	外皮			
	N.O.	① BN(茶)	LED 無	PUR 黒		
		④ BK(黒)		PVC 灰		
		③ BU(青)	LED 付	PUR 黒		
	N.C.	① BN(茶)	LED 無	PUR 黒		
		④ BK(黒)		PVC 灰		
		③ BU(青)	LED 付	PUR 黒		
	N.O.+N.C.	① BN(茶)	LED 無	PUR 黒		
		④ BK(黒)		PVC 灰		
		② WH(白)	L N.O.	PUR 黒		
	① BN(茶) + ④ BU(青) -		2 線式専用	PVC 灰	BKS-D2S1-__	
			/ 有極性			BKS-D2L1-__
			LED 無			
	④ BU(青) +/- ③ BN(茶) -/+		2 線式専用	PVC 灰	BKS-D2S1-3/4-__	
			/ 無極性			
			LED 無			
使用電圧範囲				10...30V DC	10...30V DC	
ケーブル	外皮材質			PVC	PVC	
	外径 / 芯線			φ 6mm / 2 x 0.5mm ²	φ 6mm / 2 x 0.5mm ²	
	長さ			3m、5m	3m、5m	
保護構造				IP67	IP67	
周囲温度				-30...+85°C	-30...+85°C	

* N.O. 1 回路用から N.O.+N.C. 2 回路用 (3 芯→4 芯) になります。

BKS シリーズをご注文の際は、表中の型式末尾 '___' 部分に、ケーブル長を下記の要領でご指定下さい。

BKS-D シリーズの場合

型式 (BKS-D.....) - ケーブル長

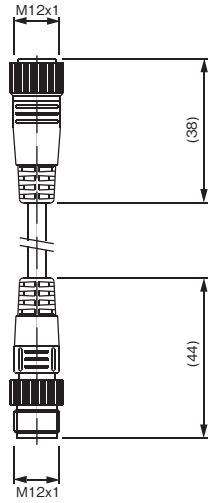
ケーブル長 3m = 3
5m = 5

ご注文例 (ケーブル 3m の場合)

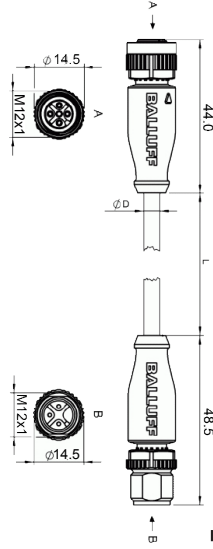
BKS-D2S1-3

サイズ	M12	M12	M12
シリーズ	BKS-D4SS	BCC M415	BCC M425
形状	ストレート/ストレート	ストレート/ストレート	アングル/ストレート

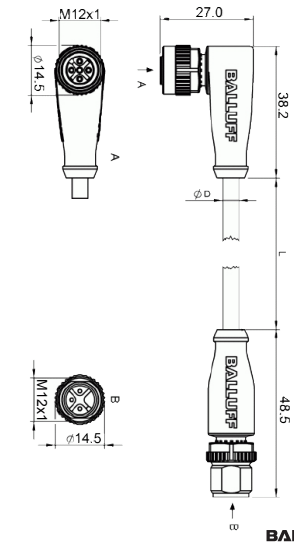
BKS-S19/GS / S20/GS シリーズは、
2010年4月に、販売終了となっております。
代替品は、上記の BCC M415-M41_ および
M425-M41_ シリーズです。



B&PLUS



BALLUFF



BALLUFF

ピン配線	色	表示	外皮	旧 BKS-S19/GS 代替品			旧 BKS-S20/GS 代替品		
				旧 BKS-S19/GS 代替品	旧 BKS-S19/GS 代替品	旧 BKS-S19/GS 代替品	旧 BKS-S20/GS 代替品	旧 BKS-S20/GS 代替品	旧 BKS-S20/GS 代替品
3 芯 	① BN(茶)	+	LED 無	PUR 黒	BCC M415-M413-3A-300-PX0334-	BCC M425-M413-3A-300-PX0334-	BCC M415-M413-3A-300-VX8334-	BCC M425-M413-3A-300-VX8334-	
	④ BK(黒)	—	LED 付	PUR 黒		BCC M425-M413-3A-602-PX0334-	BCC M425-M413-3A-602-VX8334-		
	③ BU(青)	—	PNP のみ	PVC 灰		BCC M425-M413-3A-304-PX0434-	BCC M425-M413-3A-304-VX8434-		
4 芯 	① BN(茶)	+	LED 無	PUR 黒	BCC M415-M414-3A-304-PX0434-	BCC M425-M414-3A-304-PX0434-	BCC M415-M414-3A-304-VX8434-	BCC M425-M414-3A-304-VX8434-	
	④ BK(黒)	—	LED 付	PUR 黒					
	② WH(白)	—	PNP のみ	PVC 灰					
使用電圧範囲				10...55V DC	max. 60V DC	max. 60V DC			
ケーブル	外皮材質			PVC	PUR または PVC	PUR または PVC			
	外径 / 芯線			φ 6mm / 4 x 0.5mm ²	φ 4.9mm / 3 x 0.34mm ² φ 4.9mm / 4 x 0.34mm ²	φ 4.9mm / 3 x 0.34mm ² φ 4.9mm / 4 x 0.34mm ²			
	長さ			3m、5m	2m、3m、5m	2m、3m、5m			
保護構造				IP67	IP68	IP68			
周囲温度				-30...+85°C	-25...+80°C	-25...+80°C			

* ご注文の際は、表中の型式末尾'___'部分に、ケーブル長を下記の要領でご指定下さい。

BKS-D シリーズの場合

型式 (BKS-D....) - ケーブル長

ケーブル長 3m = 3
5m = 5

ご注文例 (ケーブル 3m の場合)
BKS-D4SS-3

BCC シリーズの場合

型式 (BCC....) - ケーブル長

ケーブル長 2m = 020
3m = 030
5m = 050

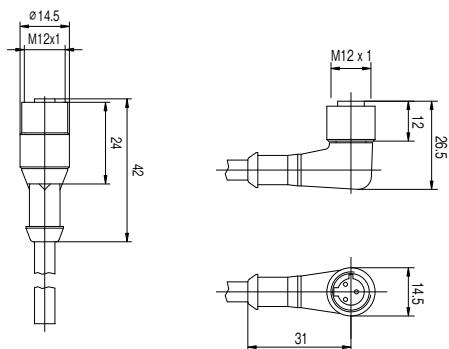
ご注文例 (ケーブル 2m の場合)
BCC M415-M413-3A-300-PX0334-020

コネクタケーブル
・コネクタ

保護キャップ
固定台

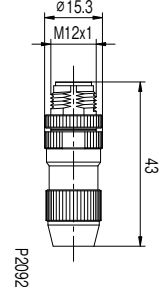
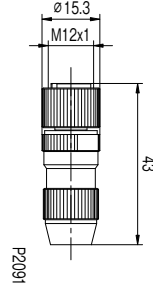
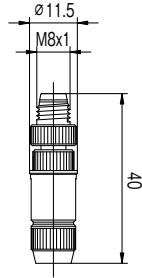
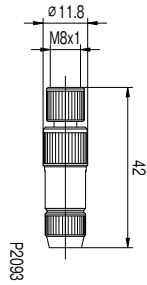
マウンティング
スリーブ

サイズ	M12	M12		
シリーズ	BKS-S27	BKS-S28		
形状	ストレート	アングル		



	BALLUFF		BALLUFF	
型式				
LED 無し	N.O. N.C.	BKS-S27-__	BKS-S28-__	
使用電圧範囲	20...250V AC/DC	300V AC		
ケーブル	外皮 外径 / 芯線 長さ	PVC φ 5mm / 3 x 0.5mm ² 3m、5m	PVC φ 5mm / 3 x 0.5mm ² 3m、5m	
保護構造	IP68(P.11 参照)	IP68(P.11 参照)		
使用温度範囲	-25...+90°C	-25...+90°C		
ピン配置				

サイズ	M8	M8	M12	M12
シリーズ	BKS-S111	BKS-S113	BKS-S107	BKS-S109
形状	メス側	オス側	メス側	オス側



	BALLUFF	BALLUFF	BALLUFF	BALLUFF
型式	BKS-S111-RT13	BKS-S113-RT13	BKS-S107-RT14	BKS-S109-RT14
使用電圧範囲	10...30V DC	10...30V DC	10...30V DC	10...30V DC
適合ケーブル	芯線 3 x 0.14...0.34mm ² 外径 φ 3.2...5.4mm ¹⁾	芯線 3 x 0.14...0.34mm ² 外径 φ 3.2...5.4mm ¹⁾	芯線 3/4 x 0.14...0.34mm ² 外径 φ 4...5.1mm	芯線 3/4 x 0.14...0.34mm ² 外径 φ 4...5.1mm
保護構造	IP67	IP67	IP67	IP67
周囲温度	-5...+50°C	-5...+50°C	-5...+50°C	-5...+50°C
特記事項	イージーコネクタ	イージーコネクタ	イージーコネクタ	イージーコネクタ
ピン配置				

1) 同梱される 2 タイプのガスケットにより対応
 黒色 : 3.2...4.4mm
 透明 : 4.2...5.4mm