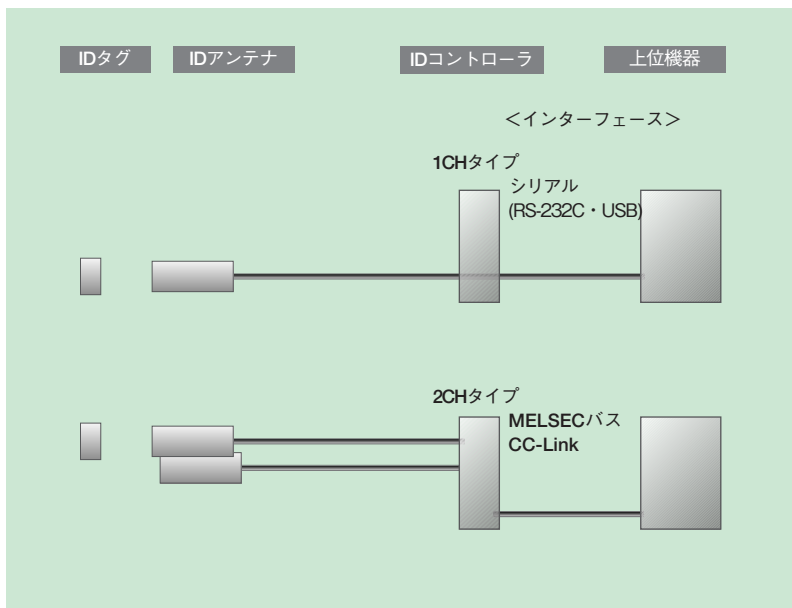


高速システム／BIS Sシリーズ



システム構成



製品一覧	58
各機器の接続	60
IDタグ	62
IDアンテナ	64
アンテナケーブル	68
IDコントローラ	70
IFケーブル	75
パソコンユニット	76
ハンディユニット	77
周囲金属の影響／相互干渉	78

BIS

S

製品一覧

各機器の接続

IDタグ

IDアンテナ

アンテナケーブル

IDコントローラ


IFケーブル

パソコンユニット

ハンディユニット

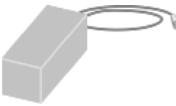

周囲金属／相互干渉

IDタグ

形状/取付方法	サイズ	型式	メモリ容量	メモリ媒体		ページ構成*		掲載頁
				EEPROM	FRAM	32バイト	64バイト	
角形/ ねじ固定 	W32xL52xH11	BIS S-108-32/L	8K バイト		埋込		埋込	P.62
	W40xL80xH22	BIS S-150-32/A	8K バイト		埋込		埋込	P.62

*IDタグのメモリは64バイトを1ページとして構成されており、読み取り・書き込みの処理はこのページ単位で行われます。

IDアンテナ

接続タイプ	形状	サイズ	型式	適合IDタグ	掲載頁
ケーブルタイプ 	角柱形	40x40x149	BIS S-302-PU-__	BIS S-108-32/L	P.64
			BIS S-302-D-PU-__	BIS S-108-32/L	P.64
			BIS S-303-PU-__	BIS S-108-32/L	P.64
			BIS S-303-D-PU-__	BIS S-108-32/L	P.64
	マキシ形	80x80x40	BIS S-301-PU-__	BIS S-150-32/A	P.65
			BIS S-301-D-PU-__	BIS S-150-32/A	P.65
			BIS S-301J-PU-__	BIS S-150-32/A	P.65
コネクタタイプ 	角柱形	40x40x138	BIS S-302-S115	BIS S-108-32/L	P.66
			BIS S-303-S115	BIS S-108-32/L	P.66
	マキシ形	80x80x40	BIS S-301-S115	BIS S-150-32/A	P.67
			BIS S-301J-S115	BIS S-150-32/A	P.67

アンテナケーブル(コネクタタイプIDアンテナ用)

形状	型式	対応IDアンテナ	掲載頁
ストレート	BKS-S115-PU-__	BIS S-301-S115, BIS S-301J-S115, BIS S-302-S115, BIS S-303-S115	P.68
	BKS-S115-D-PU-__		P.68
アングル	BKS-S116-PU-__		P.68
	BKS-S116-D-PU-__		P.68

IDコントローラ

インターフェース	型式	接続アンテナ数	掲載頁	
シリアル	RS-232C バルーフプロトコル日本版	BIS S-401-A30	1CH	P.70
	USB バルーフプロトコル日本版	BIS S-405-30	1CH	P.71
MELSEC	AnS・QnAS シリーズ用	BIS S-402-30	2CH	P.72
バス直結	Q シリーズ用	BIS S-403-00	2CH	P.73
CC-Link		BIS S-404-30AA/-30-KBT01	2CH	P.74

その他のIDコントローラ (カタログ未掲載※)

インターフェース	型式	接続アンテナ数
Profi Bus DP	BIS S-6002-019-050-03-ST11	2CH
DeviceNet	BIS S-6003-025-050-03-ST12	2CH
EtherNet/IP	BIS S-6026-034-050-06-ST19	2CH

※上記製品の和文資料はありません。

IFケーブル (IDコントローラ / 外部制御機器間)

IDコントローラ	IFケーブル	備考	掲載頁
BIS S-400-30	(不要)		-
BIS S-401-A30	BIS C-502-PC_ _ / BIS C-502-PCJ_ _		P.75
BIS S-402-30	(不要)		-
BIS S-403-00	(不要)		-
BIS S-404-30AA/-30-KBT01	-		-
BIS S-405-30	USBケーブル (1m / 同梱)		-

パソコンユニット

パソコンのUSBポートに直接接続するパソコン用ユニット。アンテナユニットとコントロールユニットを組み合わせ使用します。

	型式	備考	掲載頁
アンテナユニット	BIS S-850		P.76
コントロールユニット	BIS H-4000-30	ドライバおよびアプリケーションソフト付。	P.76
USBインターフェース		外部電源不要。	

ハンディユニット

現場でのデータ確認用ハンディユニット。アンテナユニットとコントロールユニットを組み合わせ使用します。

	型式	備考	掲載頁	
アンテナユニット	BIS S-850		P.77	
コントロールユニット	BIS S-810-0-006		P.77	
アクセサリ	ACアダプタ	BIS C-701/A	BIS S-810-0-006取付時のバッテリー充電・動作電源	P.77
	バッテリー充電器	BIS C-702/A	バッテリーパック単体での充電用	P.77
	バッテリーパック (予備)	BIS C-81. 2.4V	2.4V 1500mAh	P.77
	RS-232C通信ケーブル	BIS C-522-PVC-02	BIS S-810とパソコンとの通信用	P.77



BIS

S

製品一覧

各機器の接続

ID タグ

ID アンテナ

アンテナケーブル

ID コントローラ

IF ケーブル

パソコンユニット

ハンディユニット

周囲金属 / 相互干渉

IDアンテナ — IDコントローラ間

IDアンテナ

IDコントローラ

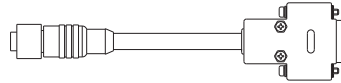
ケーブルタイプ



コネクタタイプ



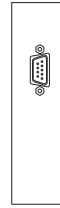
アンテナケーブル



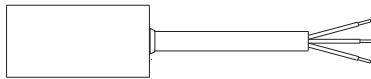
BKS-S115-D-PU-__
BKS-S116-D-PU-__

D-sub 9 pin コネクタ接続

BIS S-401-A30
BIS S-404-KBT01
BIS S-405-30



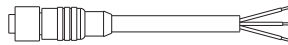
ケーブルタイプ



コネクタタイプ



アンテナケーブル



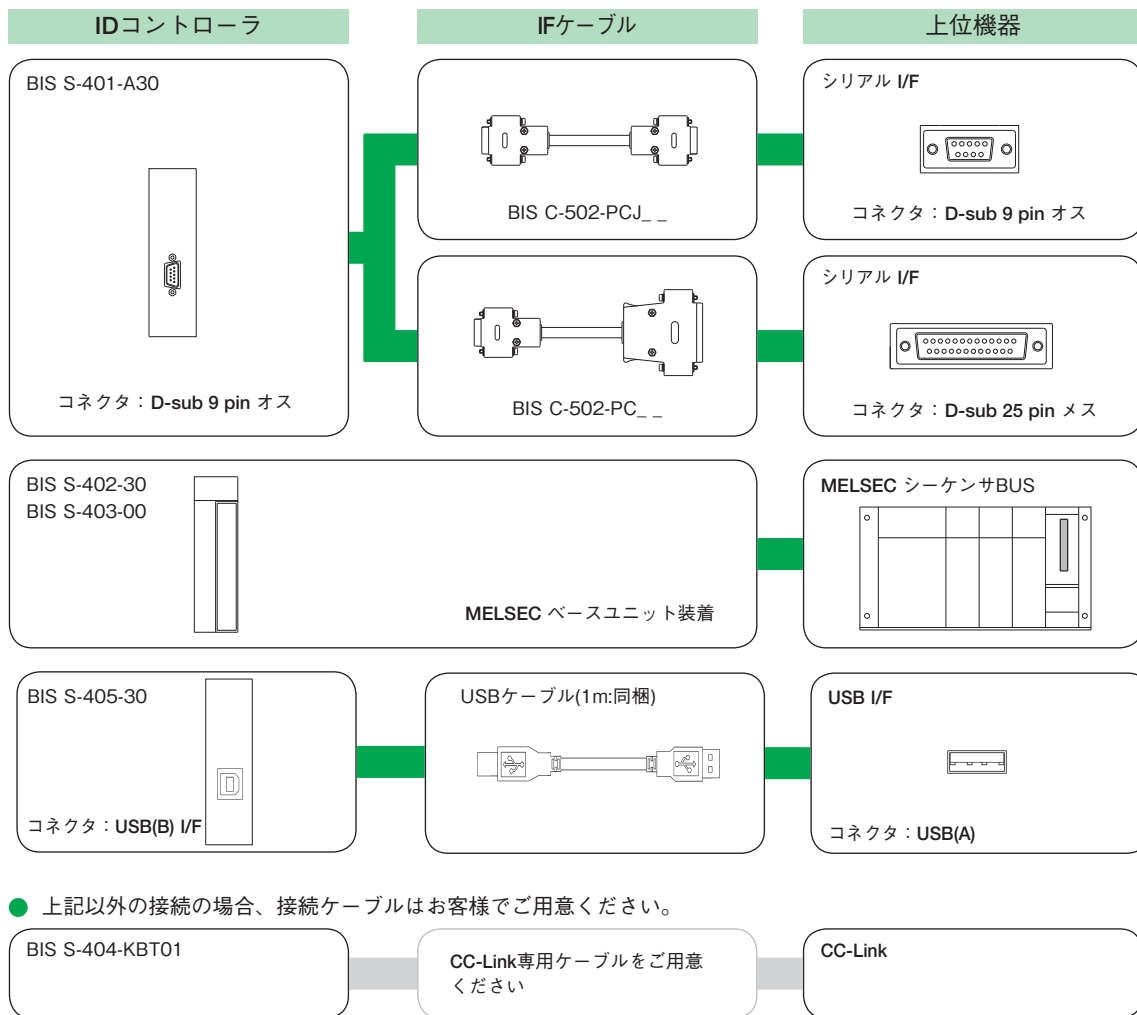
BKS-S115-PU-__
BKS-S116-PU-__

端子接続

BIS S-402-30
BIS S-403-00



IDコントローラ — 上位機器間



● 上記以外の接続の場合、接続ケーブルはお客様でご用意ください。

● IDコントローラは、別途外部電源との接続が必要です。

BIS

S

製品一覧

各機器の接続

ID タグ

ID アンテナ

アンテナケーブル

ID コントローラ

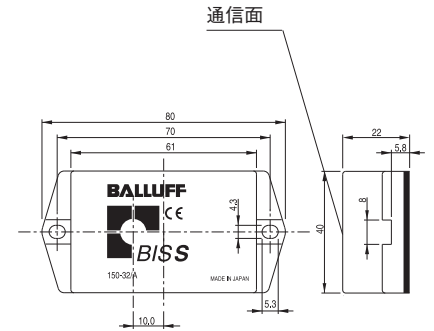
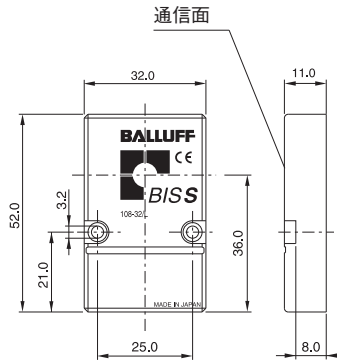
IF ケーブル

パソコンユニット

ハンディユニット

周囲金属 / 相互干渉

サイズ	52 x 32 x 11	40 x 80 x 22
ケース材質	PBT	POM
重量	22g	97g
外形寸法図		



型式	8Kバイト / FRAM	BIS S-108-32/L	BIS S-150-32/A
使用周囲温度		0...+70°C	0...+70°C
保存周囲温度 ¹⁾		-20...+70°C	-20...+70°C
保護構造 (IEC 60529に基づく)		IP 67	IP 67
金属への埋め込み取付			
		非埋め込み時	非埋め込み時
対応IDアンテナ及び最大読み取り距離		BIS S-302 20mm	BIS S-301 50mm
		BIS S-303 20mm	BIS S-301J 45mm

1) 輸送・保存及びIDアンテナとの通信エリア外にある時

寿命			
メモリアイプ	データ保持期間	書き込み回数	読み取り回数
8Kバイト / FRAM	10年	無制限	無制限

BIS

S

製品一覧

各機器の接続

ID タグ

ID アンテナ

アンテナケーブル

ID コントローラ

IF ケーブル

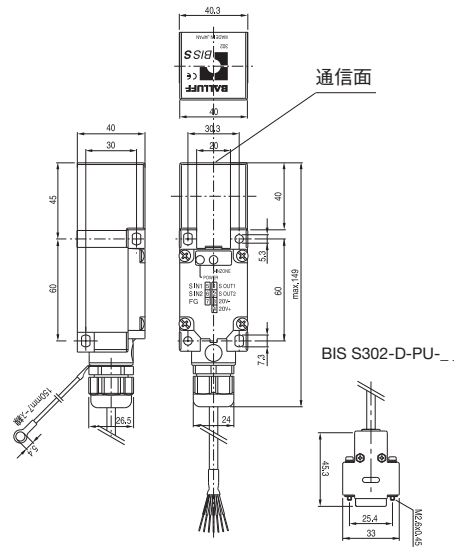
パソコンユニット

ハンディユニット

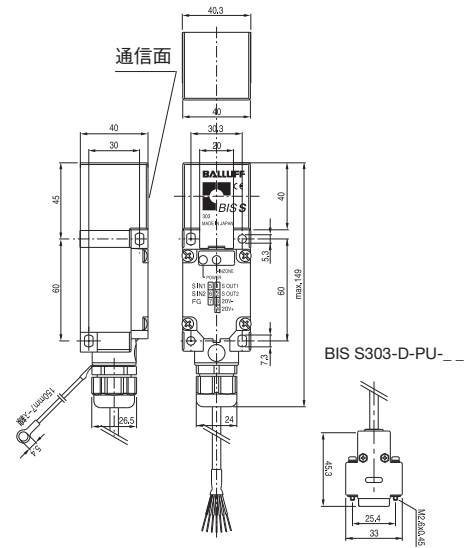
周囲金属 / 相互干渉

サイズ
ケース材質
外形寸法図

40 x 40 x 149
ガラスファイバー入りABS樹脂



40 x 40 x 149
ガラスファイバー入りABS樹脂



型式	ケーブルタイプ D-subコネクタ付ケーブルタイプ
金属への埋め込み取付	
使用周囲温度	
保存周囲温度	
保護構造 (IEC 60529に基づく)	
ケーブル仕様	ケーブル材質 ケーブル長

BIS S-302-PU-__ BIS S-302-D-PU-__
埋め込み不可
0...+70°C
-20...+85°C
IP 67
PUR
5m、10m、20m、30m、40m、50m

BIS S-303-PU-__ BIS S-303-D-PU-__
埋め込み不可
0...+70°C
-20...+85°C
IP 67
PUR
5m、10m、20m、30m、40m、50m

対応IDタグ	
IDタグの鉄への取付	
書き込み距離 mm	
読み取り距離 mm	
許容芯ズレ mm	読み書き距離
	1mm時
	5mm時
	10mm時
	15mm時
	20mm時
	30mm時
	40mm時
	50mm時

BIS S-108-32/L	
非埋込	
5-20	
5-20	
-	
±5	
±5	
±5	
±5	
±5	

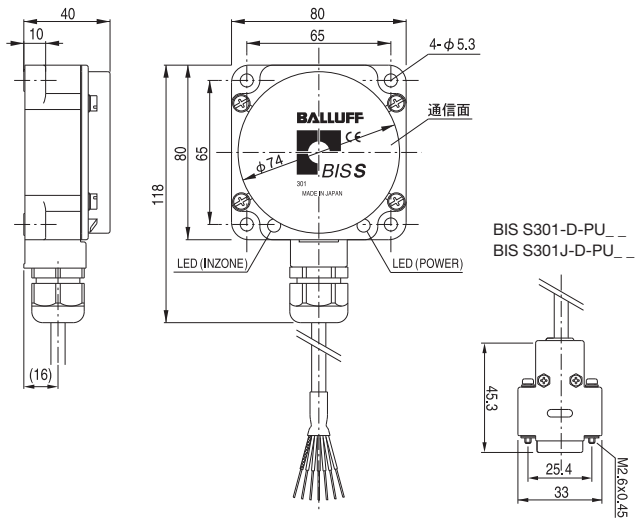
BIS S-108-32/L	
非埋込	
5-20	
5-20	
-	
±5	
±5	
±5	
±5	
±5	

ご注文の際には型式を下記の要領でご指定ください。

(例) IDアンテナ BIS S-302-PU-__ ケーブル長5mの場合
BIS S-302-PU-05

ケーブル長 _____

80 x 80 x 40
PBT



BIS S301-D-PU-__
BIS S301J-D-PU-__

BIS S-301-PU-__
BIS S-301-D-PU-__

BIS S-301J-PU-__
BIS S-301J-D-PU-__

埋め込み不可

0...+50°C

-20...+85°C

IP 67

PUR

5m、10m、20m、30m、40m、50m

BIS S-150-32/A

非埋込
10-50
10-50

—

—

±5

±5

±5

±5

±5

±5

BIS S-150-32/A

非埋込
10-45
10-45

—

—

±5

±5

±5

±5

±5

±5

BIS S-301J-PU-__及びBIS S-301J-D-PU-__は、日本国内の微弱電波法に適合した製品です。

BIS S-301-PU-__及びBIS S-301-D-PU-__は、日本国内ではご使用になれません。

BIS

S

製品一覧

各機器の接続

ID タグ

ID アンテナ

アンテナケーブル

ID コントローラ

IF ケーブル

パソコンユニット

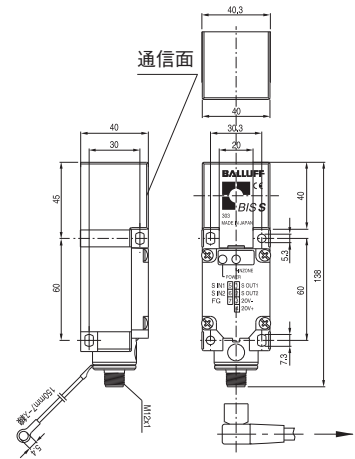
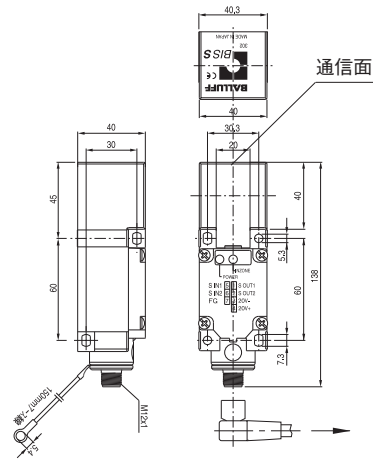
ハンディユニット

周囲金属 / 相互干渉

サイズ
ケース材質
外形寸法図

40 x 40 x 138
グラスファイバー入りABS樹脂

40 x 40 x 138
グラスファイバー入りABS樹脂



型式
金属への埋め込み取付
使用周囲温度
保存周囲温度
保護構造 (IEC 60529に基づく)
アンテナケーブル
ケーブル長

BIS S-302-S115
埋め込み不可
0...+70°C
-20...+85°C
IP 67
BKS-S115-PU-__ / BKS-S115-D-PU-__
BKS-S116-PU-__ / BKS-S116-D-PU-__
2m、5m、10m、15m

BIS S-303-S115
埋め込み不可
0...+70°C
-20...+85°C
IP 67
BKS-S115-PU-__ / BKS-S115-D-PU-__
BKS-S116-PU-__ / BKS-S116-D-PU-__
2m、5m、10m、15m

対応IDタグ		
IDタグの鉄への取付	書き込み距離	mm
読み取り距離	mm	
許容芯ズレ	mm	読み書き距離
		1mm時
		5mm時
		10mm時
		15mm時
		20mm時
		30mm時
		40mm時
		50mm時

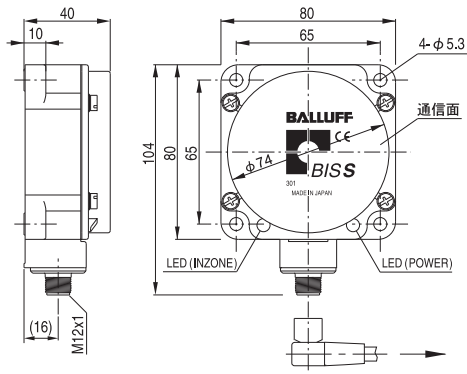
BIS S-108-32/L
非埋込
5-20
5-20
-
±5
±5
±5
±5
±5

BIS S-108-32/L
非埋込
5-20
5-20
-
±5
±5
±5
±5
±5

ご注文の際には型式を下記の要領でご指定ください。

(例) IDアンテナ BIS S302-S115 とアンテナケーブル BKS-S115-PU-__ ケーブル長5mの場合
 IDアンテナ BIS S-302-S115
 アンテナケーブル BKS-S115-PU-05
 アンテナケーブル長

80 x 80 x 40
PBT



BIS S-301-S115

BIS S-301J-S115

埋め込み不可
0...+50°C
-20...+85°C
IP 67
BKS-S115-PU-__ / BKS-S115-D-PU-__
BKS-S116-PU-__ / BKS-S116-D-PU-__
2m、5m、10m、15m

BIS S-150-32/A

BIS S-150-32/A

非埋込
10-50
10-50
—
—
±5
±5
±5
±5
±5
±5

非埋込
10-45
10-45
—
—
±5
±5
±5
±5
±5
±5

BIS S-301J-S115は、日本国内の微弱電波法に適合した製品です。
BIS S-301-S115は、日本国内ではご使用になれません。

BIS

S

製品一覧

各機器の接続

ID タグ

ID アンテナ

アンテナケーブル

ID コントローラ

IF ケーブル

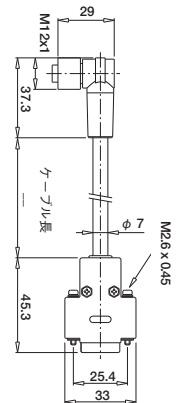
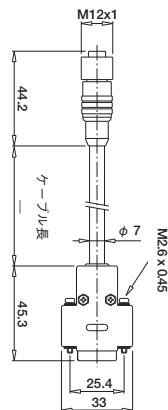
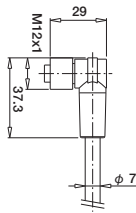
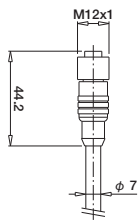
パソコンユニット

ハンディユニット

周囲金属 / 相互干渉

コネクタタイプIDアンテナ用

形状	ストレート	アングル	ストレート	アングル
外形寸法図				

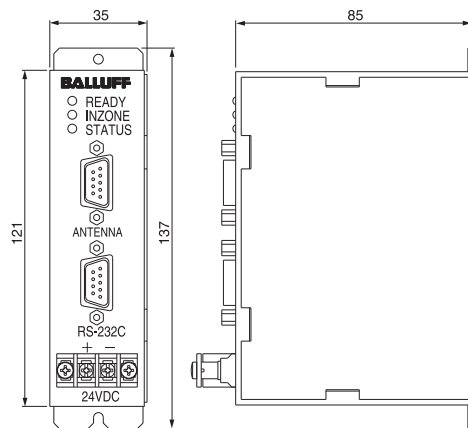


型式	BKS-S115-PU-__	BKS-S116-PU-__	BKS-S115-D-PU-__	BKS-S116-D-PU-__
適応IDアンテナ	BIS S-301-S115 BIS S-301J-S115 BIS S-302-S115 BIS S-303-S115	BIS S-301-S115 BIS S-301J-S115 BIS S-302-S115 BIS S-303-S115	BIS S-301-S115 BIS S-301J-S115 BIS S-302-S115 BIS S-303-S115	BIS S-301-S115 BIS S-301J-S115 BIS S-302-S115 BIS S-303-S115
コネクタ仕様				
ケーブル材質	PUR	PUR	PUR	PUR
IDアンテナ側	丸形 8 pin メス	丸形 8 pin メス	丸形 8 pin メス	丸形 8 pin メス
IDコントローラ側	—	—	D-sub 9 pin オス	D-sub 9 pin オス

ご注文の際には型式を下記の要領でご指定ください。

BKS-S115-PU-
 |
 ケーブル長 02=2m
 05=5m
 10=10m
 15=15m

接続アンテナ数	1CH
インターフェース	シリアル / RS-232C
外形寸法図	

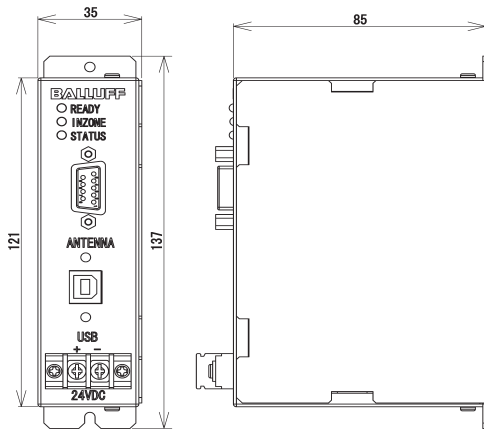


インターフェース	シリアル / RS-232C バルーフプロトコル / 日本版
型式	対応IDタグのタイプ 8Kバイト BIS S-401-A30
電源電圧	24V DC ± 10%
消費電流	0.25A
使用周囲温度	0...+55°C
IDアンテナとの接続	D-sub コネクタ接続
上位機器との接続	IFケーブル : BIS C-502-PC_ _ ¹⁾ / BIS C-502-PCJ_ _ ¹⁾
特記事項	

■仕様の詳細については取扱説明書をご請求ください。

1) ケーブル長(m):02(標準)、05、10

1CH
シリアル / USB



シリアル / USB
パループロトコル / 日本版

BIS S-405-30

24V DC±10%

0.25A

0...+55°C

D-subコネクタ接続

IFケーブル:USBケーブル

対応OS : Microsoft Windows2000 及び XP

同梱品: ドライバー CD、 USBケーブル

BIS

S

製品一覧

各機器の接続

ID タグ

ID アンテナ

アンテナケーブル

ID コントローラ

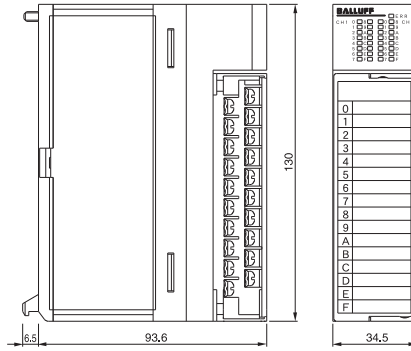
IF ケーブル

パソコンユニット

ハンディユニット

周囲金属 / 相互干渉

接続アンテナ数	2CH
インターフェース	MELSEC バス直結
外形寸法図	



インターフェース	MELSEC バス直結 MELSEC AnS / QnAS シリーズ用
----------	--

型式	対応IDタグのタイプ 8Kバイト	BIS S-402-30
----	------------------	--------------

電源電圧	24V DC ±10% (外部供給電源) / 5V DC (シーケンサ供給電源)
------	--

消費電流	0.7A / 0.8A
------	-------------

使用周囲温度	0...+55°C
--------	-----------

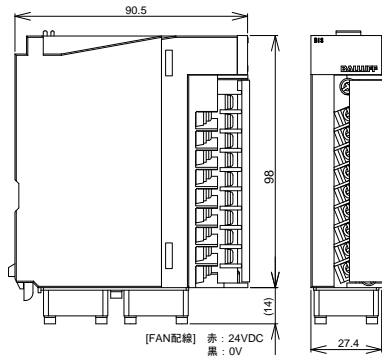
IDアンテナとの接続	端子台接続
------------	-------

上位機器との接続	MELSECベースユニット装着
----------	-----------------

特記事項	
------	--

■仕様の詳細については取扱説明書をご請求ください。

2CH
MELSEC バス直結



MELSEC バス直結
MELSEC Q シリーズ用

BIS S-403-00

24V DC±10% (外部供給電源) / 5V DC (シーケンサ供給電源)
0.75A / 0.5A
0...+55°C

端子台接続
MELSECベースユニット装着

BIS
S

製品一覧

各機器の接続

ID タグ

ID アンテナ

アンテナケーブル

ID コントローラ

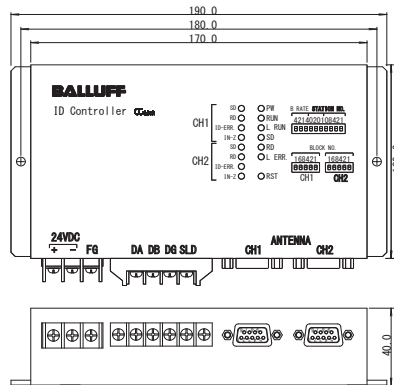
IF ケーブル

パソコンユニット

ハンディユニット

周囲金属 / 相互干渉

接続アンテナ数	2CH
インターフェース	CC-Link
外形寸法図	

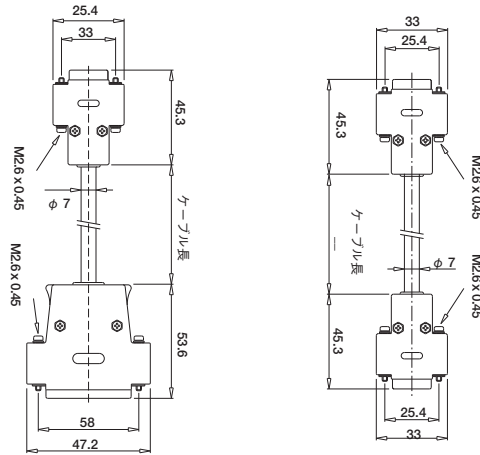


インターフェース	CC-Link 4極端子台
型式	対応IDタグのタイプ 8Kバイト BIS S-404-30-KBT01
電源電圧	24V DC±10%
消費電流	0.8A
使用周囲温度	0...+55°C
IDアンテナとの接続	D-sub コネクタ接続
上位機器との接続	CC-Link 専用ケーブル ¹⁾
特記事項	

■仕様の詳細については取扱説明書をご請求ください。

1) CC-Link 専用ケーブルをご用意ください。

IDコントローラ / 外部制御機器間
外形寸法図



型式	BIS C-502-PC_ _	BIS C-502-PCJ_ _	
適応IDコントローラ	BIS S-401-A30	BIS S-401-A30	
コネクタ仕様			
ケーブル材質	PVC	PVC	
IDコントローラ側	D-sub 9 pin メス	D-sub 9 pin メス	
上位機器側	D-sub 25 pin オス	D-sub 9 pin メス	

ご注文の際には型式を下記の要領でご指定ください。

BIS C-502-PCK05

- ケーブル長 02=2m
- 05=5m
- 10=10m
- 20=20m

BIS

S

製品一覧

各機器の接続

ID タグ

ID アンテナ

アンテナケーブル

ID コントローラ

IF ケーブル

パソコンユニット

ハンディユニット

周囲金属 / 相互干渉

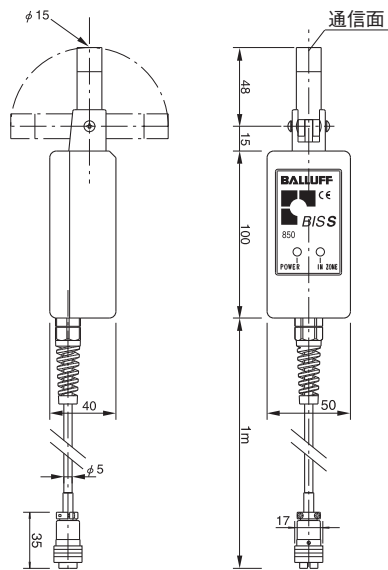
パソコンユニット

一般のパソコンのUSBポートに接続して使用できるコントロールユニットです。

タグの読み書きにはアンテナユニット (BIS S-850) を使用します。

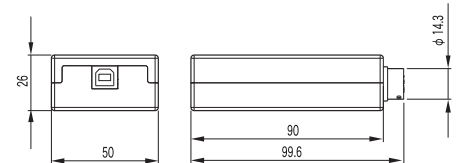
アンテナユニット

外形寸法図



コントロールユニット USBインターフェース

外形寸法図



型式	BIS S-850
電源電圧	5V DC (コントロールユニットより供給)
使用周囲温度	0...+40°C
保存周囲温度	-10...+50°C
保護構造 (IEC 60529に基づく)	IP 54
ケーブル材質	PVC
対応IDタグ	BIS S-108-32/L BIS S-150-32/A

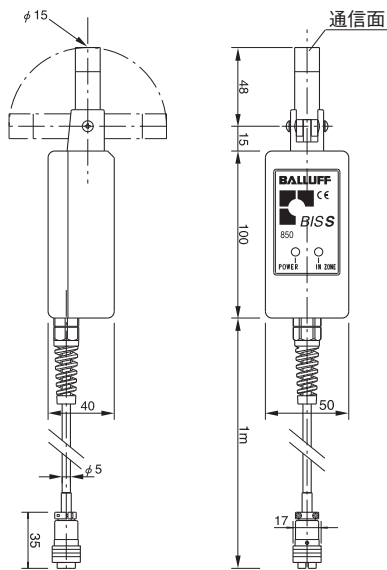
型式	BIS H-4000-30
インターフェース	USB Specification Rev 1.1 準拠
電源電圧	5V DC ± 5% (USBより供給)
消費電流	0.45A
使用周囲温度	0...+40°C
保存周囲温度	-10...+50°C
同梱品	CD-ROM(ドライバ&アプリケーションソフト)/1枚 USBケーブル1m / 1本

ハンディユニット

現場でのデータ確認用アンテナユニットとコントロールユニットです。

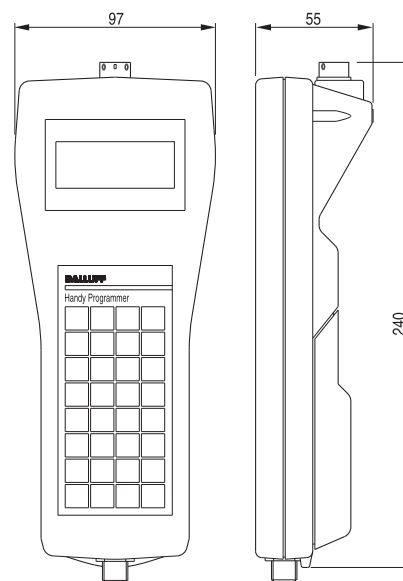
アンテナユニット

外形寸法図



コントロールユニット

外形寸法図



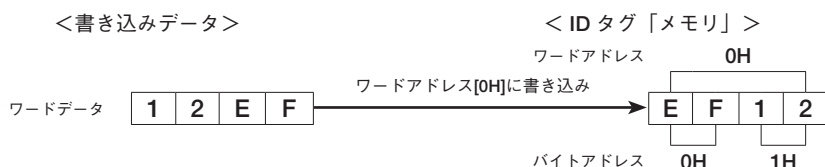
型式	BIS S-850
電源電圧	5V DC (コントロールユニットより供給)
使用周囲温度	0...+40°C
保存周囲温度	-10...+50°C
保護構造 (IEC 60529に基づく)	IP 54
ケーブル材質	PVC
対応IDタグ	BIS S-108-32/L BIS S-150-32/A

型式	BIS S-810-0-006
キーパッド	32キー
ディスプレイ	LCDディスプレイ、80キャラクタ / 4行
バッテリー	2.4V NiMH バッテリー (納品時同梱)
バッテリー容量	1500mAh
インターフェース	RS-232C / バルーフプロトコルドイツ版
使用周囲温度	0...+50°C
保存周囲温度	-10...+60°C
保護構造 (IEC 60529に基づく)	IP 40
ハンディアンテナ用コネクタ	6 pin コネクタ

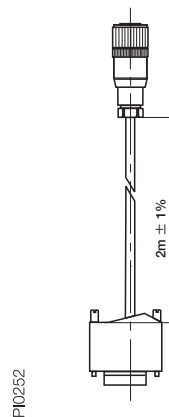
アクセサリ(別売)	ACアダプタ	BIS C-701/A
	バッテリー充電器	BIS C-702/A
	バッテリーパック(予備)	BIS C-81. 2.4V

■ワードデータの読み書き

MELSECバスおよびCC-Linkインターフェースで書き込まれたデータ(ワードデータ)は、IDタグのメモリには下記のようなバイト単位で書き込まれています。読み書きをする場合はワードとバイトのアドレスの違いにご注意ください。



RS-232C通信ケーブル



型式	BIS C-522-PVC-02
ケーブル材質	PVC

製品一覧

各機器の接続

ID タグ

ID アンテナ

アンテナケーブル

ID コントローラ

IF ケーブル

パソコンユニット

ハンディユニット

周囲金属 / 相互干渉

IDタグおよびIDアンテナを取り付ける場合は、周囲金属の影響および相互干渉を避けるため、下表に示す値以上の領域を設けて設置してください。

また、IDタグとIDアンテナとの組み合わせにより非金属領域が異なる場合は、大きな方の非金属領域を採用してください。

IDタグ						
型式	Fig.	非金属領域 (mm)			Fig. 相互干渉	
		A	B	C	f	
BIS S-108-32/L	1	40	40	11	2	120
BIS S-150-32/A	1	80	80	22	2	300

IDアンテナ						
型式	Fig.	非金属領域 (mm)			Fig. 相互干渉	
		A	B	C	f	
BIS S-301	1	80	80	40	2	300
BIS S-302	1	40	40	40	2	300
BIS S-303	1	40	40	40	2	300

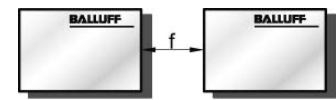
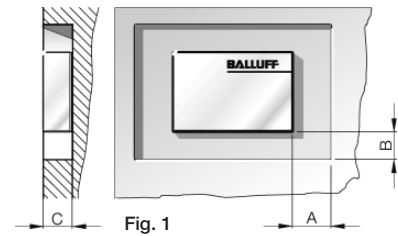


Fig. 2